

TRAK R AJONO SAVIVALDYB S ADMINISTRACIJA



II tomas

MEDINIO PĖSČIŪJŲ TILTO IŠ KARVINĖS SALOS Į BAŽNYTĖLĖS
SALĄ GALVĖS EŽERE IR GRUNTINIŲ TAKŲ KARVINĖS IR
BAŽNYTĖLĖS SALOJE STATYBOS PROJEKTAS

BENDROJI DALIS (Bendroji, architekt rin ,
sklypo sutvarkymo)

Firma

“KUMPONAS”

Projekto pavadinimas **Medinio pėsčiųjų tilto iš Karvinės salos į
Bažnytėlės salą Galvės ežere ir gruntinių takų
Karvinės ir Bažnytėlės saloje Trakų mieste,
statybos projektas**

Užsakovas Trakų rajono savivaldybės administracija
el.paštas: info@trakai.lt tel.: 8 528 55 487 64

Tomas II

Projekto dalis: Bendroji, architektūrinė, sklypo sutvarkymo

Statybos rūšis Nauja statyba, tvarkomieji statybos darbai
Trakų senamiestis (17114)
Trakų senojo miesto vieta (271250)

Statinio paskirtis Susisiekimo komunikacijos – kiti transporto statiniai

Projekto etapas Techninis projektas

Statinio kategorija Ypatingas statinys

Žymuo 126TT-19-TP – BD

Egz. Nr.1

| Pareigos | V., pavardė | Kvalifikacijos atestato registr. Nr. | Parašas |
|----------|-----------------|---|---------|
| PV | D. Čeponis | Nr. A1117 | |
| PDV | V. Žulys | SPSC Nr. 32826 | |
| PDV | L. Sladkevičius | SPSC Nr. 15820 | |

Objektas MEDINIO PASIŲ TILTO IŠ KARVINŠALOS BAŽNYČIŠKOS SALGALVŠKŲ EŽERŲ IR GRUNTINIŲ TAKŲ KARVINŠKŲ IR BAŽNYČIŠKOS SALOJE TRAKŲ MIESTE, STATYBOS PROJEKTAS

Statytojas TRAKŲ RAJONO SAVIVALDYBĖS ADMINISTRACIJA

PROJEKTO SUDĖTIS

- Tomas I:** PROJEKTINIAI PASIŲ LYMAI
- Tomas II:** BENDROJI DALIS (Bendroji, architektūrinė, sklypo sutvarkymo)
- Tomas III:** SUSISIEKIMO DALIS (Susisiekimo, konstrukcijų)
- Tomas IV:** STATYBOS SKAIČIŲ UOJAMOSIOS KAINOS NUSTATYMO
- Tomas V:** INŽINERINIAI GEOLOGINIAI IR GEOTECHNINIAI TYRIMAI

1. PROJEKTO DOKUMENT IR BR ŽINI ŽINIARAŠTIS

1.1 Tekstini dokument žiniaraštis

| Eil. Nr. | Bylos žymuo | Pavadinimas | Lap kiekis |
|----------|--------------------|--|------------|
| 1 | 126TT-19-TP-BD | Titulinis lapas | 1 |
| 2 | 126TT-19-TP-BD-ps | Projekto sud ties žiniaraštis | 1 |
| 3 | 126TT-19-TP-BD-sž | Projekto dokument ir br žini žiniaraštis | 1 |
| 4 | 126TT-19-TP-BD-sr | Bendrieji statinio rodikliai | 1 |
| 5 | 126TT-19-TP-BD-nd | Normatyviniai dokumentai | 1 |
| 6 | 126TT-19-TP-BD-ar | Aiškinamasis raštas | 8 |
| 7 | 126TT-19-TP-BD-v | Vizualizacija | 1 |
| 8 | 126TT-19-TP-BD-kpd | Kultūros paveldo dalis | 12 |
| 9 | 126TT-19-TP-BD-dk | Darb kieki s rašas | 7 |
| 10 | 126TT-19-TP-BD-ts | Technin s specifikacijos | 18 |

1.2 Pried žiniaraštis

| Eil. Nr. | Bylos žymuo | Pavadinimas | Lap kiekis |
|----------|------------------|--|------------|
| 1 | 126TT-19-TP-BD-p | Objekto vietov s planas | 1 |
| 2 | 126TT-19-TP-BD-p | Projektavimo užduotis | 3 |
| 3 | 126TT-19-TP-BD-p | Specialieji paveldosaugos reikalavimai | 2 |
| 4 | 126TT-19-TP-BD-p | Specialieji saugomos teritorijos tvarkymo ir apsaugos reikalavimai | 9 |
| 5 | 126TT-19-TP-BD-p | Atestatai | 4 |
| 6 | 126TT-19-TP-BD-p | Arheologini tyrim sutartis | 4 |
| 7 | 126TT-19-TP-BD-p | Viešinimo protokolai | 1 |
| 8 | 126TT-19-TP-BD-p | Suderinimas su užsakovu | 1 |
| 9 | 126TT-19-TP-BD-p | Suderinimas su NŽT | 4 |
| 10 | 126TT-19-TP-BD-p | Pritarimas iš Trak istorinio nacionalinio parko direkcijos | 1 |
| 11 | 126TT-19-TP-BD-p | Lankytoju skai iutuvas | 1 |
| 12 | 126TT-19-TP-BD-p | Geologiniai duomenys | 2 |

1.3 Projekto br žini žiniaraštis

| Eil. Nr. | Bylos žymuo | Pavadinimas | Lap kiekis |
|----------|--------------------|---|------------|
| 1 | 126TT-19-TP-BD-B01 | Planas | H-1 |
| 2 | 126TT-19-TP-BD-B02 | P s i j tak ir tilto išilginis profilis | H-2 |
| 3 | 126TT-19-TP-BD-B03 | Tilto planas | H-3 |
| 4 | 126TT-19-TP-BD-B04 | Tilto išilginis pj viai | H-4 |
| 5 | 126TT-19-TP-BD-B05 | Skersiniai pj viai | H-5 |
| 6 | 126TT-19-TP-BD-B06 | Skersiniai pj viai | H-6 |
| 7 | 126TT-19-TP-BD-B07 | Topografinis planas | H-7 |

| | | | | | | |
|--------------|--|-----------------|--|---|-------------------------------|------------|
| Atestato Nr. | Firma „ KUMPONAS “ | | | Medinio p s i j tilto iš Karvin s salos Bažnyt l s sal Galv s ežere ir gruntini tak Karvin s ir Bažnyt l s saloje Trak mieste, statybos projektas | | |
| A1117 | PV | D. Čeponis | | 2019.06 | Dokument sud ties žiniaraštis | |
| 15820 | PDV | L. Sladkevi ius | | 2019.06 | | Laida 0 |
| TP | Užsakovas: Trak raj. sav. administracija | | | 126TT-19-TP-BD | Lapas 1 | Lap 1 |

1. BENDRIEJI STATINIO RODIKLIAI

| Pavadinimas | Mato vienetas | Kiekis | Pastabos |
|---|---------------|------------------|---------------------------------------|
| III SKYRIUS SUSISIEKIMO KOMUNIKACIJOS | | | |
| 1. P s i j tiltas: | | | |
| 1.1. tilto ilgis (su prietilt m)* | m | 60 (63) | |
| 1.2. tilto plotis | m | 1,80 | |
| 1.3. tur kl aukštis | m | 1,10 | |
| 1.4. kiti rodikliai: atram tipas, perdangos konstrukcija, tilto paklotas ir tur klai | - | - | poliai metalin s sijos mediniai |
| 2. P s i j takai: | | | |
| 2.1. ilgis* | m | 271,00 | |
| 2.2. plotis | m | 1,80 | |
| 2.3. danga | m | 239 | pilko granito atsijos |
| | m | 32 | Medinin s lentos |
| 2.4. kiti rodikliai: mediniai suoliukai šiukšli d ž s medinis informacinis stendas lankytoj skai tuotuvus | vnt. | 4 2 1 1 | |

* Žvaigždute pažym ti rodikliai apskai iuojami vadovaujantis Nekilnojamojo turto kadastrini matavimu ir kadastro duomen surinkimo taisykl mis, kurias tvirtina Lietuvos Respublikos žem s kio ministras. Baigus statyb ir atlikus kadastrinius matavimus šie rodikliai gali tur ti neesmini nukrypim [5.39].

| | | | | | | |
|--------------|--|-----------------|---------|---|-------|-------|
| Atestato Nr. | Firma „ KUMPONAS “ | | | Medinio p s i j tilto iš Karvin s salos Bažnyt l s sal Galv s ežere ir gruntini tak Karvin s ir Bažnyt l s saloje Trak mieste, statybos projektas | | |
| A1117 | PV | D. Čeponis | 2019.03 | Statinio rodikliai | | Laida |
| 15820 | PDV | L. Sladkevi ius | 2019.03 | | | 0 |
| TP | Užsakovas: Trak raj. sav. administracija | | | 126TT-19-TP-BD | Lapas | Lap |
| | | | | | 1 | 1 |

2. PAGRINDINIAI NORMATYVINIAI DOKUMENTAI KURIAIS VADOVAUJANTIS PARENGTAS PROJEKTAS

| Eil. Nr. | Dokumento žymuo | Dokumento pavadinimas |
|----------|---|--|
| 1 | 2 | 3 |
| 1. | Nr.XII-2573, 2016-06-30 | Lietuvos Respublikos statybos statymas |
| 2. | IX-1983, 2004-01-27 | Lietuvos Respublikos Žemės statymas |
| 3. | XII-407, 2013-06-27 | Lietuvos Respublikos Teritorijų planavimo statymas |
| 4. | STR 1.01.02:2016 | Normatyviniai statybos techniniai dokumentai |
| 5. | STR 1.01.01:2005 | Kultūros paveldo statinio, tvarkomųjų statybos darbų reglamentai |
| 6. | STR 1.01.01:2005 | Kultūros paveldo statinio, tvarkomųjų statybos darbų reglamentai |
| 7. | STR 2.03.01:2001 | Statiniai ir teritorijos. Reikalavimai žmonėms su negalia reikmėms |
| 8. | STR 2.05.07:2005 | Medinių konstrukcijų projektavimas |
| 9. | STR 2.06.04:2014 | Gatvės ir vietinės reikšmės keliai bendrieji reikalavimai |
| 10. | STR 2.05.08:2005 | Plieninių konstrukcijų projektavimas. Pagrindinės nuostatos |
| 11. | STR 2.05.21:2016 | Geotechninis projektavimas. Bendrieji reikalavimai |
| 12. | STR 1.04.04:2017 | Statinio projektavimas, projekto ekspertizė |
| 13. | STR 2.06.02:2001 | Tiltai ir tuneliai. Bendrieji reikalavimai |
| 14. | STR 2.01.01(4):2008 | Esminiai statinio reikalavimai. Naudojimo sauga |
| 15. | PTR 2.13.01:2011 | Archeologinio paveldo tvarkymas |
| 16. | PTR 3.03.01:2005 | Nekilnojamojo kultūros paveldo statinio tvarkomųjų statybos darbų projekto ar tvarkomųjų paveldosaugos darbų projekto paveldosaugos (specialiosios) ekspertizės atlikimo taisyklės |
| 17. | LST 1331:2002 | Automobilių keli grunta. Klasifikacija |
| 18. | LST 1516:2015 | Statinio projektavimas. Bendrieji formavimo reikalavimai |
| 19. | TRA MIN 07 | Automobilių keli mineralinių medžiagų techniniai reikalavimai aprašas |
| 20. | LRV Nutarimas 1992 m. gegužės 12 d. Nr 2004-01-27 | Dėl specialiųjų žemės ir miško naudojimo sąlygų patvirtinimo |
| 21. | ES reglamentas 2011 m. kovo 9 d. Nr. 305/2011 | Europos Parlamento ir Tarybos reglamentas |
| | | |

| | | | | | | | |
|--------------|---|-----------------|--|---------|--|-------|-------|
| Atestato Nr. | Firma „ KUMPONAS “ | | | | Medinio pėsčiųjų tilto iš Karvinių salos Bažnytinės salos Galvės ežere ir gruntiniai takai Karvinių salos Bažnytinės saloje Trakų mieste, statybos projektas | | |
| A1117 | PV | D. Čėponis | | 2019.06 | Normatyviniai dokumentai | | Laida |
| 15820 | PDV | L. Sladkevičius | | 2019.06 | | | 0 |
| TP | Užsakovas: Trakų raj. sav. administracija | | | | 126TT-19-TP - BD | Lapas | Lap |
| | | | | | 1 | 2 | |

AIŠKINAMASIS RAŠTAS

AIŠKINAMASIS RAŠTAS

1. ĮVADAS

Medinio pėsčiųjų tilto iš Karvinės salos į Bažnytėlės salą Galvės ežere ir gruntinių takų Karvinės ir Bažnytėlės saloje Trakų mieste, statybos projektas rengiamas pagal Trakų savivaldybės administracijos projektavimo užduotį

Projektą numatoma vykdyti pagal 2014–2020 m. Europos Sąjungos fondų investicijų veiksmų programos priemonės „Kraštovaizdžio apsauga“. Pagrindinė statinio naudojimo paskirtis būtų kultūrinio-pažintinio ir ekologinio turizmo paslaugoms plėtoti.

1.1 Informacija apie projekto rengėją

STATYTOJAS (UŽSAKOVAS) : Trakų rajono savivaldybės administracija, Vytauto g.33, LT-21106 Trakai. Įmonės kodas :181626536

PROJEKTINIŲ PASIŪLYMŲ RENGĖJAS: Firma „Kumponas“, Kalvarijų 98-18, LT-08221, tel/fax. 85 275 77 64, projekto vadovas Darius Čponis.

1.2 Statybos sklypo apibūdinimas

Medinio pėsčiųjų tilto iš Karvinės salos į Bažnytėlės salą Galvės ežere ir gruntinių takų Karvinės ir Bažnytėlės saloje statybos darbai vykdomi valstybinėje žemėje. Žemės sklypas nesuformuotas.

Pėsčiųjų tilto ir takų įrengimo vietoje kultūros paveldo vertybių registre registruota kultūros paveldo vietovė - Trakų senamiestis, unikalus kodas 17114 ir kultūros paveldo objektas - Trakų senojo miesto vieta, unikalus kodas 27125. Statybos vietoje yra Trakų istorinis nacionalinis parkas ir Trakų salos ir pusiasalio kultūrinis rezervatas.

1.3 Planavimo dokumentai

Pagrindiniai teritorijų planavimo dokumentai:

1.Trakų miesto bendrasis planas (patvirtintas Trakų rajono savivaldybės tarybos 2012- 02-23 sprendimu Nr. S1- 46;

| | | | | | | | |
|--------------|---|-----------------|--|---------|--|-------|-------|
| Atestato Nr. | Firma „ KUMPONAS “ | | | | Medinio pėsčiųjų tilto iš Karvinės salos į Bažnytėlės salą Galvės ežere ir gruntinių takų Karvinės ir Bažnytėlės saloje Trakų mieste, statybos projektas | | |
| A1117 | PV | D. Čeponis | | 2019.08 | Aiškinamasis raštas | | Laida |
| 15820 | PDV | L. Sladkevičius | | 2019.08 | | | 0 |
| TP | Užsakovas: Trakų raj. sav. administracija | | | | 126TT-19-TDP-BD | Lapas | Lapų |
| | | | | | | 1 | 8 |

2.Trakų istorinio nacionalinio parko planavimo schema, patvirtinta 1993-12-6 LRV nutarimu Nr. 912;

3.Trakų senamiesčio kraštovaizdžio tvarkymo specialusis planas (T00081186);

1.4 Projekto rengimo pagrindas

1. Projektavimo darbų užduotis
2. Nustatyta tvarka viešinti ir Trakų savivaldybės patvirtinti projektiniai pasiūlymai 2019-05-29;
3. Specialieji paveldosaugos reikalavimai Nr. EV-83 2019-06-13;
4. Specialieji architektūros reikalavimai SARD-05-190613-00085, 2019-06-13
5. Specialieji saugomos teritorijos tvarkymo ir apsaugos reikalavimai STRD-00-190611-00146, 2019-06-11;
6. Specialieji reikalavimai ;
7. Archeologinių žvalgomųjų tyrimų ataskaita (Z. Bzubonis) 1997 m.
8. Inžinerinių geologinių ir geotechninių tyrinėjimų ataskaita parengta UAB “Geoaplinka”. 2019 m.
9. Topogeodeziniai tyrinėjimai atlikti 2019 04 08, unikalus suderinimo Nr. 79:19:351

1.5 Objekto apibudinimas

Medinio pėsčiųjų tilto statybos vieta parinkta pagal esamas sąlygas, kuo mažiau pakeičiant susiformavusius krantus, esamo takelio Karvinės salos tęsinyje. Numatomo pėsčiųjų tilto bendras ilgis su prietiltėmis 63 m, tarpatramių ilgis 12 m, praėjimo dalies plotis 1,8 m. Tiltu turėklai ir paklotas rengiami iš medžio. Perdangos sijos metalinės, sijų atramos iš gelžbetonio. Prieigose prie tilto numatoma įrengti pėsčiųjų takus 1,8 m pločio su granito atsijų dangomis ir metaliniais borteliais. Karvinės saloje numatoma įrengti 76 m ilgio pėsčiųjų taką, Bažnytėlės saloje 196 m. Abiejose tilto pusėse numatoma įrengti šiukšlių dėžes. Bažnytėlės saloje numatoma įrengti 3 medinius suoliukus, prie tako rengiamose atokvepio aikštelėse. Tako sankryžoje, salos kalnelio papėdėje numatoma įrengti informacinį stendą.

| | | |
|---------------------|-------|------|
| Aiškinamasis raštas | Laida | |
| | 0 | |
| 126TT-19-TP-BD | Lapas | Lapų |
| | 2 | 8 |

Statybos vietoje geologinės yra nepalankios. Rengiant pėsčiųjų takus reikalingas pagrindų sutvirtinimas. Tiltu prietiltėse numatomi mineralinio grunto pylimėliai. Statybos darbams numatoma naudoti lengvas minidaugiafunkcines statybines mašinas, plaukiančias platformas ant pantonų, daugiafunkcines plaukiojančias mašinas.

Dėl numatomo darbų pobūdžio, kuriais be kita ko siekiama tokių objektų ir vertybių išsaugojimo, atvėrimo visuomenei, neigiamų procesų stabilizavimo, numatomas teigiamas poveikis kultūros paveldui.

Tiltas suprojektuotas pagal esamas sąlygas, kuo mažiau pakeičiant susiformavusius krantų ir reljefo parametrus. Medžių ir krūmų tvarkymas sprendžiamas kitame projekte. Statinys priderintas prie kultūros paveldo teritorijos, tiltas suprojektuotas su mediniais turėklais, impregnuotų rąstų apdaila, mediniu paklotu. Takų dangom naudojamos pilko granito atsijos ir nerudijančio plieno juostos takų borteliam.

2. GEOLOGINĖS SĄLYGOS

Pagal atliktus inžinerinius – geologinius tyrinėjimus projektuojamo pėsčiųjų tilto ir takų vietoje geologinės sąlygos sudėtingos.

Tyrinėta vieta yra Galvės ežero pietrytinėje dalyje, tarp Karvinės ir Bažnytėlės salų. Geomorfologiniu požiūriu tyrinėtą vietą sudaro teritorijoje, kur vyrauja holoceno amžiaus biogeninis, giliau vėlyvojo Nemuno ledynmečio Grūdų stadijos suformuotas fluvioglaeialinis priledyninis reljefas. Geologiniai procesai ir reiškiniai, aktyvių geologinių procesų tyrimo vietoje nestebima.

Ežero dugnas buvo nustatytas 0,75-2,10 m. gylyje. Dugne sutinkamos holoceno amžiaus balų nuogulos (MV). Jas sudaro juosvos amorines durpės, gerai susiskaidžiusios, SU gausiu dumbliu, nuo 3,0 m gylio vyrauja žalsvas takus sapropelis.

Nuo 4,8 m durpės ir sapropelį ąsluoja pilkas vidutinio rupumo smėlis SU žvyro gargždo priemaiša, vidutiniškai tankus.

| | | |
|---------------------|-------|-------|
| Aiškinamasis raštas | | Laida |
| | | 0 |
| 126TT-19-TP-BD | Lapas | Lapų |
| | 3 | 8 |

3. TECHNINIAI SPRENDIMAI

3.1 Pėsčiųjų tiltas

Pėsčiųjų tiltas projektuojamas numatytų takų trasoje vienos angos, 63 m ilgio su prietiltėmis, 1,8 m pločio. Tiltelio skaičiuojamoji žmonių minios apkrova 5 kN/m^2 .

Atramos g/b monolitinės ant g/b kaltinių polių. Polių įgilinimą galima atlikti dyzelinėmis poliakalėmis, įvairiais plaktais bei vibraciniu būdu. Poliai turi būti sukalti ne mažiau 6 m į nejudintą mineralinį gruntą. Krantinė skaičiuojamoji apkrova į polių $P_{sk.} = 200 \text{ kN}$ tarpinė atrama 320 kN. Polių nukrypimai plane neturi viršyti 7cm. G/b polių betonas C30/37 XF4 F250 W4. G/b monolitinės atramos (antšulai) betonuojamos vietoje. Antšulai rengiami 2,4 m ilgio, 0,9 pločio ir 0,4 m aukščio ilgio, ant vienoje ašyje sukaltų g/b polių. Antšulų betonas C30/37 XF4 F200 klasės. G/b paviršiai padengiami apsaugine, elastinga suspensija, turi atitikti „C1“ betono padengimo reikalavimus. Antšulai armuojami armatūros tinkleiais ir apkabomis S240 ir S400 armatūros klasės pagal STR 2.05.05:2005.

Perdanga rengiama iš metalinių dvitėjinių sijų HEB tipo 30cm aukščio. Metalinės sijos montuojamas ant guminių atraminių detalių, kurios su antšulu jungiamos paslankiama jungtimi. Sijose įrengiamos 8 standumo briaunos iš abiejų pusių. Sijos tarpusavyje jungiamos, nelygiašoniais kampuočiais 150x75 x10 mm, varžtais.

Tilto paklotas rengiamas iš impregnuotos obliuotos maumedžio medienos. Turėklai rengiami iš impregnuotos obliuotos pušies medienos. Mediniai elementai prie metalinių sijų tvirtinami privyrintomis plokštelėmis, nerudijančio plieno medsraigčiais. Metalinė plokštelė privyrinamos ant sijų šachmatine tvarka prie medinio skersinio po 3 vnt. 2 vienoje pusėje ir viena kitoje. Mediniai skersiniai ant metalinių sijų dedami ant prilaidos bituminės dangos. Medinės dangos pakloto viršus rengiamas iš maumedžio tarasinių lentų. Lentos montuojamos skersai ėjimo kryptimi. Lentos prie ilginių tvirtinamos nerudijančio plieno medsraigčiais, naudojant specialius prietaisus, kad ant lentų viršaus nesimatytų medsraigčių. Visos medinės detalės impregnuojamos giluminiu vakuuminiu būdu. Medinės detalės nudažomos prieš surinkimą, sumontavus tiltą dažoma antrą kartą. Turėklai surenkami sutvirtinant ažuoliniais kaiščiais. Dažų spalva parenkama atlikus bandomuosius dažymus ir suderinus su užsakovu.

| | | |
|---------------------|-------|-------|
| Aiškinamasis raštas | | Laida |
| | | 0 |
| 126TT-19-TP-BD | Lapas | Lapų |
| | 4 | 8 |

Prietiltė užpilama smėliu ir sutankinama. Patiltė prie krantinių atramų sutvirtinama akmenimis Ø20-60cm skersmens ir apkontūruojama impregnuotų kuolų perkala. Kuolai impregnuoti, tekinti minimalus skersmuo 15 cm.

3.1 Pėsčiųjų takai

Pėsčiųjų takai rengiami prie tilto Karvinės ir Bažnytėlės salose. Karvinės saloje pėsčiųjų takas rengiamas 76 m, Karvinės saloje 195 m. Pėsčiųjų takų danga rengiama iš granito atsijų pilkos spalvos 8 cm storio ir sutankinama. Bordiūrai rengiami iš nerudijančio plieno juostos 150x 2 mm, juosta tvirtinama matalinėmis detalėmis. Takų plotis 1,8 m. Prie tilto daromi paplatėjimai iki 3 m pločio. Kadangi pagrindai yra silpni reikalingas dalinis grunto pakeitimas ir pagrindo armavimas geokompozitu.

3.2 Mažosios architektūros statinių įrengimas

Projekte numatyta įrengti 3 suoliukus, 2 šiukšliadėžes, 1 informacinį stendą ir skaitmeninį lankytojų skaitytuvą. Suderinti su užsakovu vietas ir įrengti informacinį stendą bei informacines rodykles. Informacinis stendas turi būti optimalaus dydžio, atsižvelgiant į numatomos talpinti informacijos kiekį. Rangovas pagal užsakovo pateiktą medžiagą turi sumaketuoti informacinio stendo informaciją. Informacinio stendo medinės laikančios konstrukcijos turi būti iš kietmedžio (ąžuolo, uosio ar kt.) medienos. Visos medinės konstrukcijos turi būti impregnuotos ir nudažytos alyva. Visi statiniai turi būti priderinti prie tilto medinės dalies.

4. REIKALAVIMAI ŽMONIŲ SU NEGALIA REIKMĖMS

Rengiant projektą vadovautasi Statybos techninis reglamentas STR 2.03.01:2019 „Statinių prieinamumas“. Projekto sprendiniuose numatomų takų išilginiai ir skersiniai nuolydžiai formuojami pagal esamą reljefą. Vykiant statybos darbus ir rengiant darbo projektą, taip pat būtina vadovautis šiuo Statybos techniniu reglamentu.

Pėsčiųjų takai pritaikyti žmonių su negalia vežimėliams. Pėsčiųjų tako plotis numatytas 1,8 m., išilginis nuolydis ne didesnis kaip 1:20 (5%), skersinis tako nuolydis – ne didesnis kaip 1:30 (3,3%).

| | | |
|---------------------|-------|-------|
| Aiškinamasis raštas | | Laida |
| | | 0 |
| 126TT-19-TP-BD | Lapas | Lapų |
| | 5 | 8 |

Pėsčiųjų takų lygių skirtumai ir nelygumai – ne didesni kaip 20 mm. Tako danga rengiama iš granito atsijų 0/2 mm frakcijos ant mineralinių medžiagų pagrindo ir sutvirtinami polimeriniais modifikatoriais. Sutankinus paviršiai tampa kieti, pakankamai šiurkštūs, neslidūs, neklampūs.

Taip pat numatyta įrengti įspėjamuosius ir vedimo paviršius žmonėms su regėjimo negalia. Tako pakraštyje numatyti nerūdijančio plieno borteliai iškilę nuo projetuojamų paviršių ne daugiau kaip 20 mm. Takų krypties pasikeitimuose, prie tilto pradžioje ir pabaigoje, prie poilsio aikštelių numatyti įpėjamieji paviršiai iš apvalių kauburėlių iš nerūdijančio plieno. Detalūs takų įrengimo projektiniai sprendiniai bus pateikti ruošiant projekto darbo dokumentaciją.

5. STATYBOS DARBŲ ORGANIZACIJA IR VYKDYMO TECHNOLOGIJA

Tiltą reikia statyti sausu metu laiku, esant žemiausiam vandens lygiui ežere.

Užsakovas nustatyta tvarka gavęs leidimą statyti tiltą paveda rangovui atlikti tilto statybos darbus. Rangovas laikydamasis GKTR 2.08.01:2000 reikalavimų, sudaro tilto geodezinio žymėjimo darbų pagrindą (geodezinį pagrindą) Lietuvos koordinatinių sistemoje LKS-94 Šį darbą už savo lėšas Rangovas gali pavesti kitoms įmonėms, turinčioms nustatyta tvarka išduotas šiems darbams vykdyti licencijas.

Prieš pradedant tilto statybos darbus reikalinga atlikti paruošiamuosius darbus. Statybvietė rengiama ant plaukiojančios platformos 200 m². Plaukiojanti platforma turi būti aptverta apsauginia tvorele. Medžiagos objekte nesandeliuojamos. Medžiagos į objektą pludomos daugiafunkcinėmis plaukiojančiomis mašinomis su prikabinamomis baržomis. Pėsčiųjų tako Karvinės saloje įrengimo darbų vieta reikalinga aptverti tvora. Pirmiausia pastatomas tiltas, po to rengiami pėsčiųjų takai.

Polių įgilinimą galima atlikti dyzelinėmis poliakalėmis, įvairiais plaktais bei vibraciniu būdu. Poliai turi būti sukalti ne mažiau 6 m į nejudintą mineralinį gruntą. Poliai kalami poliakale nuo plaukiojančios platformos arba plaukiojančia poliakale.

Dirbant ant pantono ar ant tilto virš vandens, darbuotojai privalo dėvėti gelbėjimo liemenes.

| | | |
|---------------------|-------|-------|
| Aiškinamasis raštas | | Laida |
| | | 0 |
| 126TT-19-TP-BD | Lapas | Lapų |
| | 6 | 8 |

6. APLINKOS APSAUGA

Medinio pėsčiųjų tilto iš Karvinės salos į Bažnytėlės salą Galvės ežere Trakų mieste projekto vykdymas gamtinei aplinkai jokios įtakos neturės, pasikeis tik vizualinė aplinka.

Augalija. Retų ar nykstančių augalų statybos teritorijoje nėra. Pėsčiųjų takų šlaitai stiprinami apsėjant daugiametėmis žolėmis su dirvožemio užpylimu. Medžių, krūmų kirtimai vykdomi su kitu projektu.

Gyvūnija. Tiltu statyba neigiamos įtakos gyvūnijai neturi. Vandens gyvūnijai sąlygos nekeičiamos, nes nekeičiami nusistovėję ežero krantai. Ežero kranto tvirtinimui naudojamos vietinės natūralios medžiagos, akmuo ir medis.

Žemės apsauga. Nuo darbų zonos nukastas augalinis dirvožemis išsaugomas, dalį jo panaudojant sankasų šlaitų užpylimui, kita dalis paskleidžiama statybos aikštelės teritorijoje humusingo sluoksnio atstatymui.

Pėsčiųjų tilto įrengimo Galvės ežere ir pėsčiųjų takų įrengimo Karvinės ir Bažnytėlės saloje sunkioji statybos technika nebus naudojama. Esamos kranto linijos nebus keičiamos.

Vandens apsauga: Dirbant su mechanizmais arti vandens, būtina laikytis aplinkosaugos reikalavimų. Baigus statybos darbus, sutvarkoma aplinka, surenkamos ir išvežamos išardyto tilto, pašalintų medžių liekanos ir statybos atliekos.

Planuojamos ūkinės veiklos vietoje tilto statybos metu bus naudojami mechanizmai su vidaus degimo varikliais. Sunkioji statybos technika nebus naudojama. Ekstremalios situacijos pagal savo pobūdį būdingos vandens ūkio statybos objektams. Tai įvairūs mechanizmų, dirbančių prie vandens, gedimai, naftos produktų (tėpalų, dyzelino, hidraulinių skysčių) išsiliejimai į aplinką. Vykdam statybos darbus būtina laikytis darbo saugos reikalavimų: dirbant su mechanizmais, Statybvietyje turi būti paruoštos švaraus smėlio, pjuvenų, smėlio maišų ir polietileno plėvelės atsargos, kurias būtina panaudoti įvykus avarijai ir tėpalų nutekėjimui. Baigus darbus, sutvarkoma aplinka ir pakrantė.

Planuojamos ūkinė veiklos metu susidariusios nepavojingos statybinės atliekos turi būti tvarkomas vadovaujantis LR Aplinkos ministro 2006m. gruodžio 29 d. įsakymu Nr.D1-637 „Dėl statybinių atliekų tvarkymo taisyklių patvirtinimo“. Susidariusių statybinių atliekų kiekiai pateikti 1 lentelėje.

| | | |
|---------------------|-------|------|
| Aiškinamasis raštas | Laida | |
| | 0 | |
| 126TT-19-TP-BD | Lapas | Lapų |
| | 7 | 8 |

| Technologinis procesas | Atliekos | | | | | | Atliekų saugojimas objekte | | Numatomas atliekų tvarkymo būdas |
|--|--------------------------------|--------------------------|-------------------|----------------------------|----------------------------------|--------------|----------------------------|--------------------|----------------------------------|
| | Pavadinimas | Kiekis, t/m ³ | Agregatinis būvis | Kodas pagal atliekų sąrašą | Statistinės klasifikacijos kodas | pavojiškumas | Laikymo sąlygos | Didžiausias kiekis | |
| 1 | 2 | 3 | 4 | 5 | 6 | 7 | 8 | 9 | 10 |
| G/b pamatų įrengimo atliekos | G/b laužas | 0.5/0.2 | kietas | 17.01.01 | 12.11 | n/p | nelaikomas | - | Priduodamos perdirbimui |
| Organinis perteklinis gruntas | Gruntas nukastas takų trasosje | 204/170 | minkštas | - | - | n/p | - | - | Priduodama miesto reikmėm |
| Medinių, metalinių, g/b paviršių dažymas | Dažų pakuotės | 0,01/0,01 | kietas | 08 01 12 | | p | - | - | Priduodamos atliekų tvarkymui |

Statybvietėje turi būti pildomas atliekų apskaitos žurnalas, vedama susidariusių ir perduotų tvarkyti statybinių atliekų apskaita, nurodomas jų kiekis, teikiamos atliekų apskaitos ataskaitos Atliekų tvarkymo taisyklėse ir Atliekų susidarymo ir tvarkymo apskaitos ir ataskaitų teikimo taisyklėse, patvirtintose Lietuvos Respublikos aplinkos ministro 2011 m. gegužės 3 d. įsakymu Nr. D1-367 „Dėl Atliekų susidarymo ir tvarkymo apskaitos ir ataskaitų teikimo taisyklių patvirtinimo“ (toliau – Atliekų susidarymo ir tvarkymo apskaitos ir ataskaitų teikimo taisyklės), nustatyta tvarka. Statybinių atliekų apskaitos dokumentai saugomi pagal Atliekų tvarkymo taisyklių reikalavimus. Duomenys apie statybinių atliekų išvežimą įrašomi Statybos darbų žurnale, kaip nurodyta Statybos techniniame reglamente STR 1.08.02:2002 „Statybos darbai“.

Statybvietėje turi būti išrūšiuotos ir atskirai laikinai laikomos susidarančios:

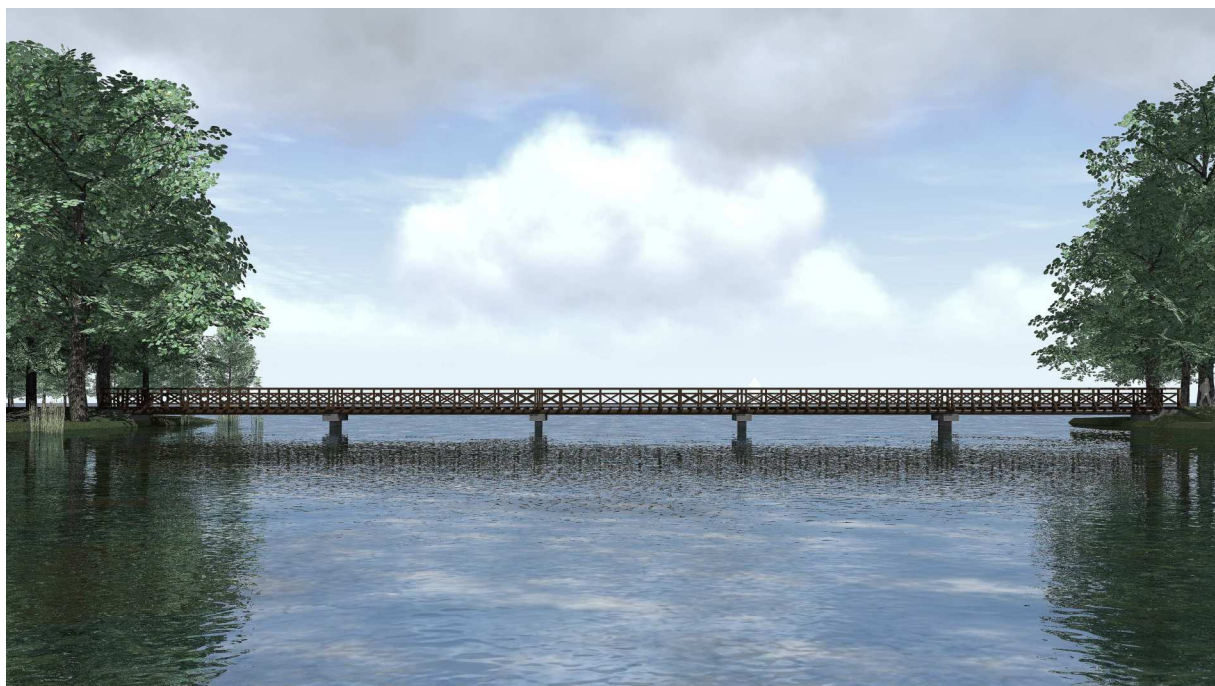
1. komunalinės atliekos – maisto likučiai, tekstilės gaminiai, kitos buitinės ir kitokios atliekos, kurios savo pobūdžiu ar sudėtimi yra panašios į buitines atliekas;

2. inertinės atliekos – betonas,

3. pavojingosios atliekos – dažai, jų pakuotės

Baigus darbus, sutvarkoma aplinka ir pakrantė.

| | | |
|---------------------|-------|------|
| Aiškinamasis raštas | Laida | |
| | 0 | |
| 126TT-19-TP-BD | Lapas | Lapų |
| | 8 | 8 |



| | | |
|-----------------|-------|-------|
| Vizualizacija | | Laida |
| | | 0 |
| 126TT-19-TP –BD | Lapas | Lapu |
| | 2 | 2 |

4. AIŠKINAMASIS RAŠTAS KULT ROS PAVELDO DALIS

Saugomos teritorijos tvarkymo ir apsaugos reikalavimai, specialieji paveldosaugos reikalavimai, paveldo išsaugojimo sprendini aprašymas.

Teritorijos apb dinimas

Kult ros paveldo vietov s -Trak senamies io, Unikalus objekto kodas 17114 Adresas Trak rajono sav., Trak sen., Trak m., duomenys:

Valstyb s saugomas nacionalinio lygmens nekilnojamo kult ros paveldo (KVR objektas), teritorijos plotas: 1648151.00 kv. m

Verting j savybi pob dis: Archeologinis (lemiantis reikšmingum); Architekt rinis (lemiantis reikšmingum svarbus); Istorinis (lemiantis reikšmingum unikalus); Kraštovaizdžio; Povandeninis (lemiantis reikšmingum svarbus); Urbanistinis (lemiantis reikšmingum svarbus); Valstyb s saugomo nekilnojamo kult ros paveldo pavienio pavienio objekto – Trak senojo miesto vietos, unikalus objekto kodas 27125 duomenys: Adresas Trak rajono sav., Trak sen., Trak m., registravimo registre data 2003-04-24, teritorijos plotas 792700.00 kv. m

Artimiausios kult ros paveldo objekto teritorij ar vietov supan ios aplinkos kult rinio kraštovaizdžio vertingosios savyb s -Trak senamiestis yra Trak istorinio nacionalinio parko teritorijoje; ŠV nuo Senamies io yra Trak kalnas, vad. R kalniu, Arakalniu 3493, M14, ŠR pus je - Trak jachtklubo pastatas 32370, Varnik piliakalnis 3527, A1784, Varnik senov s gyvenviet 17205, A1785, Užutrakio dvaro sodyba 785, G208KP (-; -; TRP; FF Nr. 0.1, 3-7, 14, 15, 19, 20; 2015 m.);

Pagrindin s projektuojamam objektui aktualios vertingosios savyb s:

Vietovei reikšmingo buvusio užstatymo ar jo dali (atskir statini) vietos:

Jono Liutauro Chreptavi iaus, nuo 1520 m. Sapiieg dvaro sodybos vieta (-; -; TRP 16, TRP 33 lap.; -; 2015 m.); Šv. Jurgio cerkv s, pastatytos 1520-1522 m. Galv s ežero Bažnyt l s saloje, vieta (v liau cerkv je buvo rengtas Sapiieg gimin s mauzoliejus, 1968 m. atliekant archeologinius kasin jimus, aptiktos pastato liekanos, nustatytas cerkv s planas, žr. 13.49; -; TRP 17, TRP 33 lap.; BR Nr. 5; -; 2015 m.); tilt , jungusi Trak pusiasal ir Karaim sal , Karaim sal su Pilies ir Bažnyt l s salomis, vietos, XV-XVI a.

Vietovei reikšmingo buvusio užstatymo ar jo dali (atskir statini) vietas nurodytos Trak senamies io apibr žt teritorij rib plane. (33 lapas).

Vietov s plano strukt ros gamtiniai elementai - Galv s ežero salos: Pilies, Karaim (Karvin s), Bažnyt l s, Vidurin III (apibr žtos teritorijos ribose; -; TRP; IKONOGR Nr. 4, 6, 10-12, 15-19, 21-24, 28, 30-34, 36; FF Nr. 0.5-7, 11-16, 18, 28-33, 38-41; 2015 m.); Galv s ežero sal - Pilies, Karaim , Bažnyt l s, Vidurin s III, Užtilt s teritorijos P dalies mišr s želdyni masyvai, grup s, vyrauja: juodalksniai, liepos, gluosniai, beržai, tuopos, pušys (-; b kl patenkinama; FF Nr. 0.5-8, 11, 14-16, 28, 32, 38-42, 44, 57-59; 2015 m.);

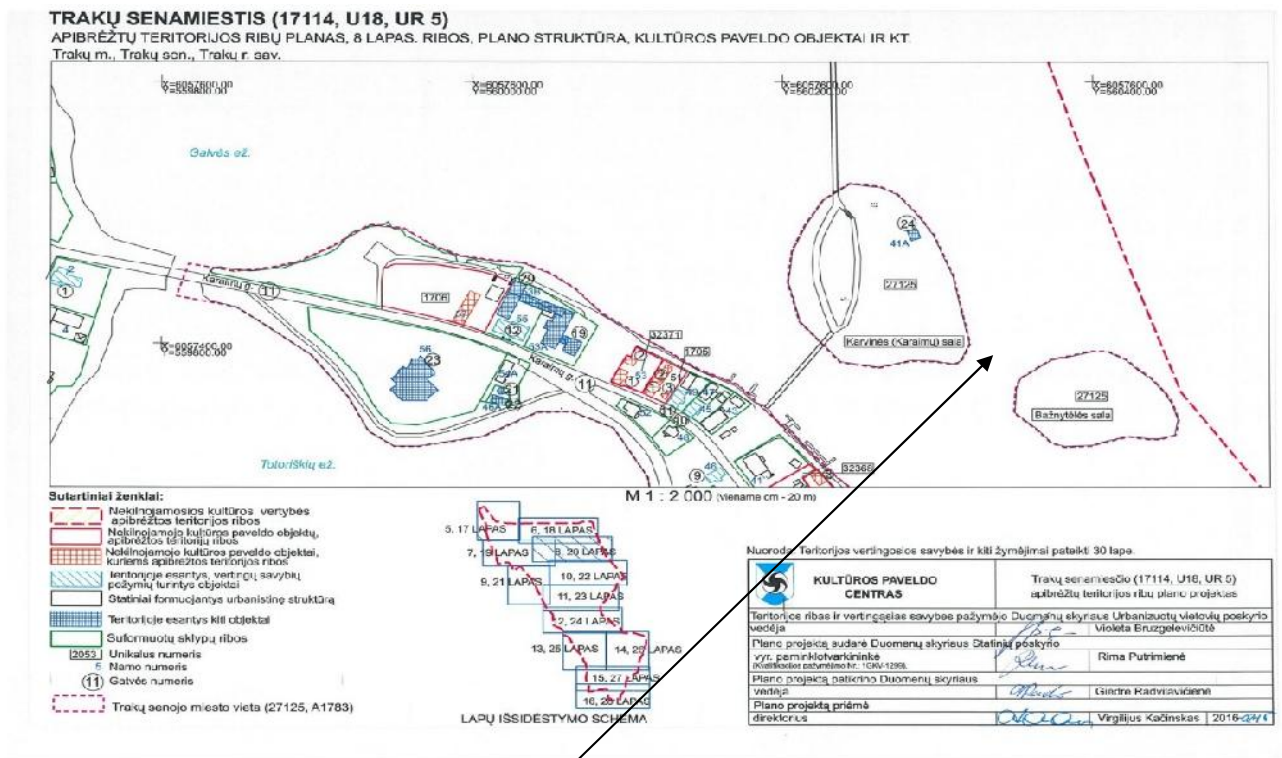
| | | |
|------------------------|-------|-----|
| Aiškinamis raštas, KPD | Laida | |
| | 0 | |
| 126TT-19-TP-BD-KP | Lapas | Lap |
| | 1 | 12 |

Medinio p s i j tilto iš Karvin s salos Bažnyt l s sal Galv s ežere ir gruntini tak Karvin s ir Bažnyt l s saloje Trak mieste, statybos projektas.

Projektuojamas objektas patenka Trak istorinio nacionalinio parko konservacin zon 1 kult riniai rezervatai:1.1.

Trak salos ir pusiasalio pili (AR 145, 146) rezervatas apima pilies sal bei gretimas salas, Galv s ežero akvatorij tarp sal bei pusiasalio, taip pat pusiasalio dal su pilies liekanomis.(32 ha).

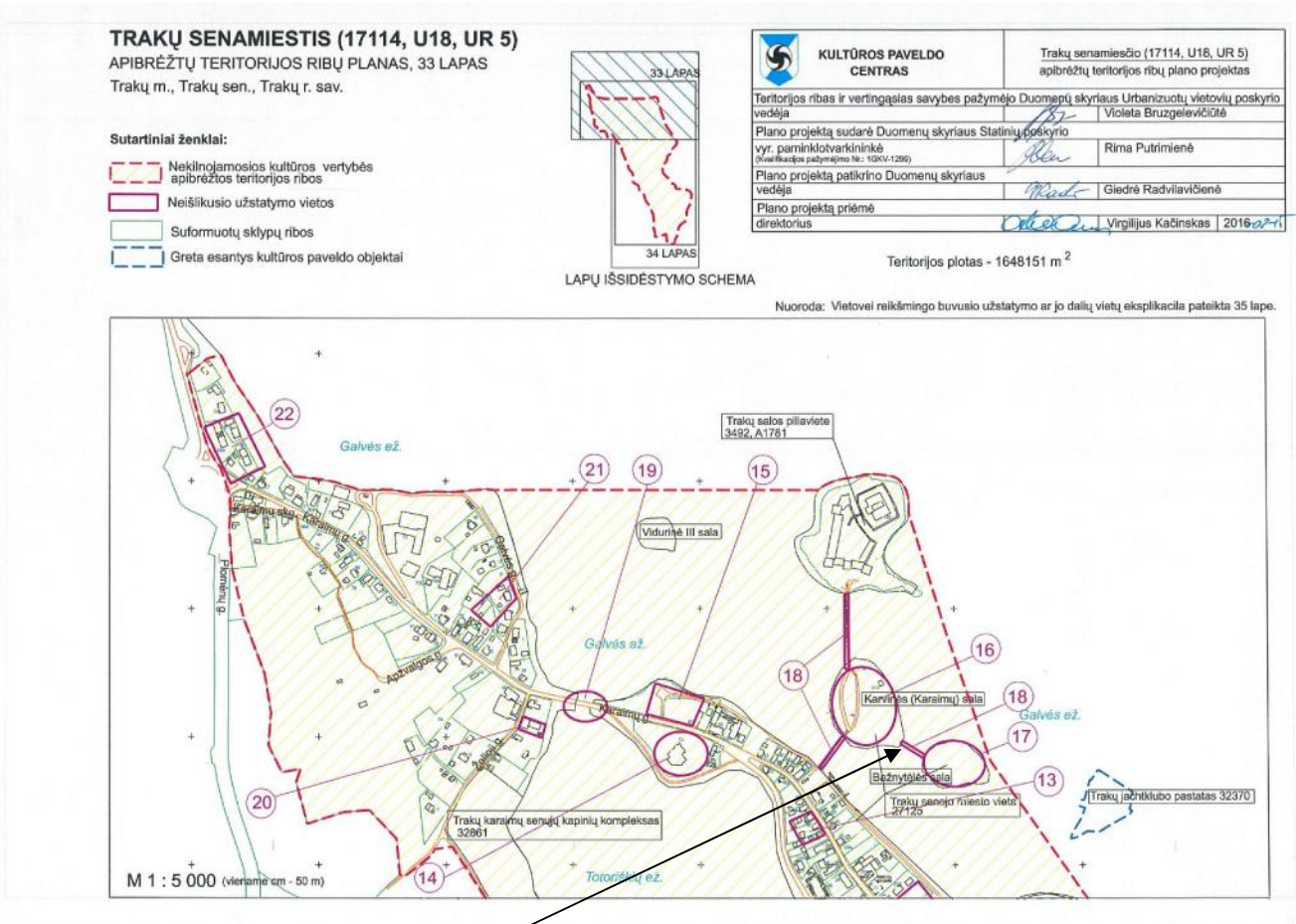
Tikslas - išsaugoti ir atkurti kult ros vertybes, vykdyti mokslinius tyrimus, gyvendinti švietimo programas. Naudojimas. Pažintin rekreacija, valstybini iškilming rengini organizavimas. Apsaugos ir naudojimo režim nustato Specialiosios žem s ir miško naudojimo s lygos (XIX skyrius).Tvarkymas. Teritorija tvarkoma ir naudojama pagal tikslin program , pilys atstatomos, restauruojamos, konservuojamos pagal restauracijos projektus.



Projektuojamo objekto vieta Trak senamiestio apibrėžt teritorijos rib planas. 8 lapas. Plano strukt ra. Kult ros paveldo objektai.

| | | |
|--------------------------|-------|-----|
| Aiškinamasis raštas, KPD | Laida | |
| | 0 | |
| 126TT-19-TP-BD-KP | Lapas | Lap |
| | 2 | 12 |

Medinio p s i j tilto iš Karvin s salos Bažnyt l s sal Galv s ežere ir gruntini tak Karvin s ir Bažnyt l s saloje Trak mieste, statybos projektas.



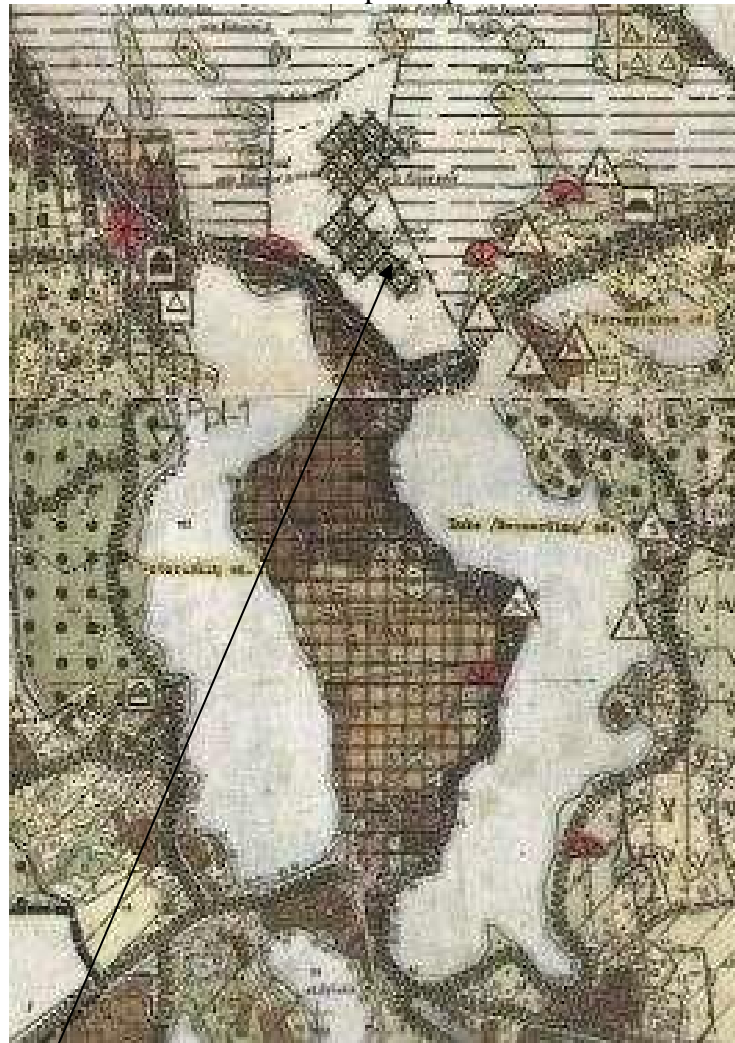
Projektuojamas objektas

Trak senamiesčio apibrėžt teritorijos rib planas. 33 lapas. Vietovei buvusio reikšmingo užstatymas projektuojamoje teritorijoje.

| | | |
|--------------------------|-------|-------|
| Aiškinamasis raštas, KPD | | Laida |
| | | 0 |
| 126TT-19-TP-BD-KP | Lapas | Lap |
| | 3 | 12 |

Medinio p s i j t ilto iš Karvin s salos Bažnyt l s sal Galv s ežere ir gruntini tak Karvin s ir Bažnyt l s saloje Trak mieste, statybos projektas.

Trak istorinio nacionalinio parko planavimo schemos ištrauka



Objekto vieta



Projektuojamas objektas patenka Trak istorinio nacionalinio parko konservacin s zon 1 kult riniai rezervatai:1.1.Trak salos ir pusiasalio pili (AR 145, 146) rezervatas apima pilies sal bei gretimas salas, Galv s ežero akvatorij tarp sal bei pusiasalio, taip pat pusiasalio dal su pilies liekanomis.(32 ha).

| | | |
|--------------------------|-------|-----|
| Aiškinamasis raštas, KPD | Laida | |
| | 0 | |
| 126TT-19-TP-BD-KP | Lapas | Lap |
| | 4 | 12 |

Medinio p s i j tilto iš Karvin s salos Bažnyt l s sal Galv s ežere ir gruntini tak Karvin s ir Bažnyt l s saloje Trak mieste, statybos projektas.

Tikslas - išsaugoti ir atkurti kult ros vertybes, vykdyti mokslinius tyrimus, gyvendinti švietimo programas.

Naudojimas. Pažintin rekreacija, valstybini iškilming rengini organizavimas. Apsaugos ir naudojimo režim nustato Specialiosios žem s ir miško naudojimo s lygos (XIX skyrius).Tvarkymas. Teritorija tvarkoma ir naudojama pagal tikslin program , pilys atstatomos, restauruojamos, konservuojamos pagal restauracijos projektus.

Ištrauka iš Trak senamiesio kraštovaizdžio tvarkymo specialiojo plano (reg. Nr. T00081186)



Projektuojamo objekto vieta

Sutartinis žym jimas



| | | |
|--------------------------|-------|-----|
| Aiškinamasis raštas, KPD | Laida | |
| | 0 | |
| 126TT-19-TP-BD-KP | Lapas | Lap |
| | 5 | 12 |

Medinio p s i j tilto iš Karvin s salos Bažnyt l s sal Galv s ežere ir gruntini tak Karvin s ir Bažnyt l s saloje Trak mieste, statybos projektas.

Esamos b kl s fotofiksacija 2019.11.



F1 Vaizdas Karvin s ir Bažnyt l s s l iš PV pus s. (Vietovei reikšmingo buvusio užstatymo ar jo dali (atskir statini) vieta.

Vietov s plano strukt ros gamtiniai elementai - Galv s ežero salos)



F2 Vaizdas Karvin s ir Bažnyt l s s l Nuo tilto Karaim s l . (Vietovei reikšmingo buvusio užstatymo ar jo dali (atskir statini) vieta. Vietov s plano strukt ros gamtiniai elementai - Galv s ežero salos)

| | | |
|------------------------|-------|-----|
| Aiškinamis raštas, KPD | Laida | |
| | 0 | |
| 126TT-19-TP-BD-KP | Lapas | Lap |
| | 6 | 12 |

Medinio p s i j tilto iš Karvin s salos Bažnyt l s sal Galv s ežere ir gruntini tak Karvin s ir Bažnyt l s saloje Trak mieste, statybos projektas.



F3 Vaizdas Bažnyt l s l nuo Karvin s salos, tako t sinyje. B sima projektuojamo tilto trasa, Vietovei reikšmingo buvusio užstatymo ar jo dali (atskir statini) vieta.

Trumpa istorin projektuojamos teritorijos charakteristika

Karaim saloje Vytauto laikais buvo rengtas sargybos bokštas. Bažnyt l s saloje yra išlikusios XVI-XVII a. Šv. Jurgio cerkv s, statytos 1520-1522 m., liekanos. 1968 m. vykusi archeologini tyrim jim metu buvo nustatytas ia stov jusios cerkv s planas uok 17340, ta iau kiti tyrim rezultatai neminimi.(archeologas K. Mekas, arch. S. Mikulionis); Šiuo metu šiam pavieniam objektui kult ros paveldo objekto apsauga panaikinta. (KVR duomenys).

Pilies, karaim ir bažnyt l s salas ir pusiasal tarpusavyje jung tiltai. 1997 m. Z. Baubonis vykd žvalgomuosius archeologinius tyrimus Galv s ir Bernardin ež. Tarp Karvin s ir Bažnyt l s sal buvo aptiktos ir užfiksuotos egzistavusi tilt poli liekanos.

1998 m LSPI parengtu Statinio statybos pagrindimu, buvo ketinama tilt atstatyti. Projektas tilto atstatymui nebuvo parengtas.

2002 m parengtame Karvin s salos sutvarkymo techniniame projekto I-jo etapo sprendinius (buvo rengti takai, j apšvietimas, sutvarkyta pakrant šalia žemutinio tako ir tt), ta iau II-jo etapo darb apimtyje numatytas takas link b simo tilto Bažnyt l s sal liko ne rengtas.

| | | |
|------------------------|-------|-------|
| Aiškinamis raštas, KPD | | Laida |
| | | 0 |
| 126TT-19-TP-BD-KP | Lapas | Lap |
| | 7 | 12 |

LIETUVOS ISTORIJOS INSTITUTAS
ARCHEOLOGIJOS SKYRIUS
Nr. F.1, t. 3049

Įvadas

Galvės ežeras yra Trakų rajone, jis užima 386 ha teritoriją. Ežero ilgis 2,5 km, plotis apie 1,5 km. Jame yra daugiau kaip 20 įvairaus dydžio salų. Giliausia vieta siekia 46,8 m, vidutinis gilumas 12,3 m. Ežero paviršius yra 149 m virš jūros lygio. Šiandieninis ežero lygis yra 1-1,2 m žemesnis negu viduramžiais. Ties Tiškevičių Lentvario dvaru iškastas kanalas, kuriame įrengtas šliuzas reguliavo vandens lygį, vėliau minėtoje vietoje buvo pastatytas vandens malūnas.

Pilies, Karaimų ir Bažnytėlės salos yra PR Galvės ežero dalyje. Čia jis ribojasi su Bernardinų ežeru. Pilies salos dydis yra apie 2,2 ha. Saloje esanti, XIV-XV a. statyta, mūrinė pilis užima 1,8 ha. Pilis čia egzistavo iki XVII a. vidurio. Bažnytėlės saloje (salos dydis apie 0,5 ha), kuri yra pusiaukelėje tarp Pusiasalio ir Salos pilių, 1418 metais buvo pastatyta cerkvė, savo metu joje gyveno žmonės. 0,8 ha dydžio Karaimų saloje (ji dar yra vadinama Karvine arba Atkočiške) Vytauto laikais buvo įrengtas sargybos bokštas, vėliau joje buvo ganomos karvės, matomai iš to ir kilo Karvinės vardas. Be abejonės, minėtos salos, Trakų pilių egzistavimo metu, turėjo būti sujungtos tiltais. *

1997 m. birželio - rugpjūčio mėn. vykusių povandeninės archeologijos žvalgomųjų tyrinėjimų tikslas buvo viduramžiais egzistavusių tiltų tarp Pilies, Karaimų ir Bažnytėlės salų liekanų fiksavimas. Papildoma tyrinėjimų užduotis - surasti iki šiolei nežinomo trečiojo tilto, kuris vedė iš Trakų pusiasalio per Karaimų salą į Salos pilį, liekanas.

Povandeninės archeologijos tyrinėjimus Trakuose organizavo šios ataskaitos autorius. Ekspedicijos darbe dalyvavo Torunės M. Koperniko Universiteto, Archeologijos ir etnologijos instituto, Povandeninės archeologijos skyriaus nariai - povandenininkai. Tyrinėjimų metu fotografavo ir brėžinius braižė ataskaitos autorius, radinių iliustracijų autorė I. Keršulytė. Fotonegatyvai, brėžinių ir piešinių originalai yra saugomi Kultūros vertybių apsaugos departamento archyve, žvalgomųjų tyrinėjimų metu rasti radiniai atiduoti į Trakų muziejų.

* *Kvirkus R. Mūsų Lietuva T. I. Boston. 1964. p. 453-455.*

1997 m. vykdyt archeologini tyrin jim ataskaitos vadas (Z. Baubonis)
LII archyvas.F1; 3049

| | | |
|--------------------------|-------|-----|
| Aiškinamasis raštas, KPD | Laida | |
| | 0 | |
| 126TT-19-TP-BD-KP | Lapas | Lap |
| | 9 | 12 |

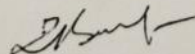
Išvados

1997 m. Trakų istorinio nacionalinio parko užsakymu tyrinėtas Galvės ežero Trakų mieste dugnas. Išžvalgius Galvės ežero dugną tarp Karaimų ir Pilies salų esančio betoninio tilto aplinkoje, jo R pusėje, 2-5 m nuo gelžbetoninių polių rasti keli labai apnykę apvalūs mediniai poliai, išsidėstę Š-P kryptimi dviem eilėmis, 1,05 m ilgyje. Jo ašyje 32 m į P nuo Pilies salos ir 2 m į R nuo dabartinio tilto, 2,8-3 m gylyje nuo vandens paviršiaus ištirtas 4x4 m dugno plotas. 3,05-3,2 m gylyje rasta 12 cm skersmens apskrito pjūvio vertikalaus polio liekanos ir apie 20 horizontaliai be sistemos gulinčių dugne medinių, nuo 12 cm iki 3,6 m ilgio nuo 6 cm iki 30 cm pločio, tilto fragmentų liekanų. Viename 1,8 m ilgio 10-11 cm skersmens mediniame tilto liekanų fragmente per jo vidurį rasta išilgai einanti 8 cm ilgio ir 3 cm pločio stačiakampė skylė. Tyrinėtame plote surasta keletas keramikos indų šukių, datuojamų XV a. pabaiga, keletas viduramžių plytų fragmentų.

Vėliau buvo inventorizuotos virš dugno esančios viduramžių tilto tarp Karaimų ir Bažnytėlės salų liekanos. Rasti ŠV-PR kryptimi išsidėstę 25 vertikalūs (11 - keturkampio, 14 - apskrito pjūvio), 10-24 cm skersmens, nuo 0,15 iki 1,4 m aukščio, poliai, stovintys trimis eilėmis, 43 m ilgyje, sąsmaukos tarp salų centrinėje dalyje. Atstumas tarp jų - nuo 0,45 m iki 6 m. Žvalgant tarp polių, atsitiktinai buvo surasta keramikos indų šukės, koklių fragmentai (vienas puodyninis koklis, kurio viršutinė dalis užsibaigia keturlapio dobilo forma, išlikęs visas), taip pat geležinis peilis su medinėmis 4 kniedėmis pritvirtintomis kriaunomis.

Baigus šio tilto liekanų inventorizaciją, buvo žvalgytas ežero salų aplinkos dugnas. Žvalgymo metu surasti atsitiktiniai radiniai - keramikos indų šukės. Šių žvalgymų metu surastas ir trečiojo tilto, jungusio Trakų miestą su Karaimų sala, liekanos. Poliai yra išsidėstę lygiagrečiai esamam betoniniam tiltui, keli metrai į ŠV nuo jo. Juos tyrinėti ir inventorizuoti planuojama 1998 m.

1997 m. tyrinėjimų metu nustatytas tikslus patekimo iš Trakų miesto į Pilies ir Bažnytėlės salas būdas viduramžiais.

 Z. Baubonis

1997 m. archeologini tyrin j im išvados (Z. Baubonis)
LII archyvas.F1; 3049

| | | |
|--------------------------|-------|-----|
| Aiškinamasis raštas, KPD | Laida | |
| | 0 | |
| 126TT-19-TP-BD-KP | Lapas | Lap |
| | 10 | 12 |

Medinio p s i j tilto iš Karvin s salos Bažnyt l s sal Galv s ežere ir gruntini tak Karvin s ir Bažnyt l s saloje Trak mieste, statybos projektas.

Projektiniai sprendiniai

Vadovaujantis Paveldo tvarkybos reglamentas PTR 2.13.01:2011 „Archeologinio paveldo tvarkyba“. Žem s kasimo darbai kult ros paveldo objekt teritorijoje numatyti vykdyti rankiniu b du ar kitaip, pagal darbus priži rin io archeologo nuorodas ir rekomendacijas. Yra sudaryta statytojo ir archeologo sutartis Nr. A/2019/35 atlikti archeologinius tyrimus.

Prieš žem s kasimo darbus salose turi b ti vykdomi archeologiniai tyrimai, prieži ra. Vykdam laikant i tilto konstrukcij – poli , montavimo darbus, negalima pažeisti išlikusi senojo tilto medini poli liekan , kurios fiksuotos 1997 met (archeologas Z. Baubonis) vykdyt archeologini tyrim metu. Kadangi nuo tyrim vykdymo pra jo nemažai laiko, prieš poli montavim reikia sutikslinti išlikusi poli vietas.

Vietov s plano strukt ros gamtiniai elementai - salose esantys želdynai tvarkomi vadovaujantis nustatyta tvarka 2019 m. patvirtinto „Trak senamies io gatvi ir vieš j erdvi želdyn k rimo ir tvarkymo supaprastintas techninis darbo projektas“ sprendiniais.

Tvarkomiesiems statybos darbams vykdyti numatoma naudoti lengvas minidaugiafunkcin s statybos mašinas ir mechanizmus ant platform ar panton – plaukiojan ias.

Negalima atlikti projekte nenumatyt darb , galin i pakenkti nekilnojamosioms kult ros Numatomas tiltas – Kult ros paveldo vietai buvusio reikšmingo užstatymo atstatymas projektuojamoje teritorijoje atliekant tvarkomuosius statybos darbus.

Medinio p s i j tilto statybos vieta parinkta vertinus esamas s lygas, istorinius duomenis, esam tyrim ir susijusi dokumentacij .

Statinys suprojektuotas išlaikant esam tilt Karvin s ir Pilies salas tip . Projektuojamo p s i j tilto bendras ilgis su prietilt mis 63 m., tarpatrami ilgis 12 m., plotis 1,8 m. Tiltu tur klai ir paklotas gaminami iš medžio, paklotas – maumedžio medienos. Poranki tur klo profilis turi b ti analogiškas esam tilt Karvin s ir Pilies salas, skersp j viai parenkami pagal konstruktyvinius skai iavimus. Sij atramos gelžbetonin s, sijos metalin s.

Prieigose prie tilto numatoma rengti 1,8 m. plo io p s i j takus, sutankintomis smulki granito atsij dangomis ir metaliniais skiriamaisiais borteliais. Karvin s saloje projektuojamas 76 m. ilgio p s i j takas, o Bažnyt l s saloje – 195 m.

Bažnyt l s saloje rengiami 3 suoliukai su atokv pi aikštel mis, informacinis stendas tako sankryžoje, šiukšliad ž s abiejose tilto pus se.

| | | |
|------------------------|-------|-----|
| Aiškinamis raštas, KPD | Laida | |
| | 0 | |
| 126TT-19-TP-BD-KP | Lapas | Lap |
| | 11 | 12 |

Medinio p s i j tilto iš Karvin s salos Bažnyt l s sal Galv s ežere ir gruntini tak Karvin s ir Bažnyt l s saloje Trak mieste, statybos projektas.

Esamo reljefo pakeitimai galimi minimal s, susij tik su statomais objektais ir j esminiais statinio reikalavimais, kuo mažiau pažeidžiant susiformavusius krantus.

vertyb ms ar j teritorijoms.

Baigiamosios nuostatos

Pagrindin statinio naudojimo paskirtis – kult rinio, pažintinio ir ekologinio turizmo pl tojimas. Darb pob dis stabilizuos neigiam poveik kraštovaizdžiui ir jo elementams, bus teigiamai takota aplinka, užtikrinamas visuomen s poreikis susipažinti su kult ros vertyb mis saugomose teritorijose, gamtos ir kult ros paveldu, pagerinta galimyb optimaliai kult ros vertyb s kraštovaizdžio ir gamtos paveldo apžvalgai, lankymo ir pažinimo galimyb s. Atkurta jungtis tarp sal pagerins kult ros vertyb s saugojim ir naudojim , teigiama atkurto statinio taka palengvins ir paskatins Karvin s ir Bažnyt l s salose buvusio užstatymo pažinim , tvarkomuosius paveldosaugos darbus.

Rekomenduojama kitais projektais spr sti numatomo tilto ir tak apšvietimo sprendinius.

Numatoma tilto iš Karvin s salos Bažnyt l s sal statyba atitinka Trak miesto bendrojo plano (patvirtintas Trak rajono savivaldyb s tarybos 2012- 02-23 sprendimu Nr. S1- 46; Trak istorinio nacionalinio parko planavimo schemas, (patvirtinta 1993-12-6 LRV nutarimu Nr. 912); Trak senamies io kraštovaizdžio tvarkymo specialiojo plano (Reg. Nr. T00081186) reglamentus, L LRV Nutarimo „D l speciali j žem s ir miško naudojimo s lyg patvirtinimo“ (1992 m. geguž s 12 d. Nr. 343, Vilnius) reikalavimus, nepažeidžia kult ros paveldo vietov s -Trak senamies io, Unikalus objekto kodas 17114 ir kult ros paveldo objekto – Trak senojo miesto vietos (uok 27125) verting j savybi , atitinka Trak salos ir pusiasalio pili (AR 145, 146) rezervato tikslus.

Vykdam projektiniuose sprendiniuose numatytus darbus, gali b ti atrastos nenustatytos vertingosios savyb s. Projekto sprendini keitimai turi b ti atliekami teis s aktais nustatyta tvarka. (NKPA statymo 9 str. p.3)

PDV D. eponis
Atestato Nr. 0429

| | | |
|------------------------|-------|-----|
| Aiškinamis raštas, KPD | Laida | |
| | 0 | |
| 126TT-19-TP-BD-KP | Lapas | Lap |
| | 12 | 12 |

DARB KIEKI S RAŠAS

I P S I J TAKAS KARVIN S SALOJE
SU GRANITO DANGA

| Eil Nr. | Darb pavadinimas | Mato vnt. | Kiekis |
|---------|---|----------------------------------|----------------------------------|
| 1 | 2 | 3 | 4 |
| 1. | Grunto kasimas rankiniu būdu, kai gruntas šlapias ir limpantis | m ³ | 30,0 |
| 2. | Grunto kasimas 0,07m ³ kaušo talpos mini ekskavatoriais, suveriant gruntą sankas kai gruntas šlapias ir limpantis | m ³ | 86,9 |
| 3. | Medinių, apkaustyt metalu, skydų po ekskavatoriumi rengimas, kasant šlapią gruntą (pagal kasamo grunto kiekį) | m ³ | 86,9 |
| 4. | Iškas dugno nejudinto grunto lyginimas rankiniu būdu | m ² | 147,2 |
| 5. | Išlyginamojo sluoksnio rengimas iš smėlio 10 cm sluoksnio storio: statybinis smėlis | m ² m ³ | 147,2 14,7 |
| 6. | Smėlio pavežimas karuoliais su vidaus degimo varikliais | t | 20,5 |
| 7. | Smėlio sutankinimas rankiniu būdu, kai tankinamo sluoksnio storis iki 200 mm | m ² | 147,2 |
| 8. | Grunto armavimo tinklo paklojimas: geokompozitas 30/30Q ₁ /151 GRK3 (norma 1,05) | m ² m ² | 154,0 161,7 |
| 9. | Smėlio pavežimas karuoliais su vidaus degimo varikliais | t | 56,8 |
| 10. | Smėlio pagrindo rengimas: smėlis | m ² m ³ | 160,1 40,6 |
| 11. | Grunto sutankinimas elektroplėtuvais | m ³ | 40,6 |
| 12. | Žvyro pavežimas karuoliais su vidaus degimo varikliais | t | 56,8 |
| 13. | Žvyro pasluoksnio rengimas, 25 cm sluoksnio storio: sijotas arba sodrintas žvyras keliams 0/32 | m ² m ³ | 224,92 40,4 |
| 14. | Žvyro pasluoksnio tankinimas vibroplokštėmis | m ³ | 40,4 |
| 15. | Tako bortelių iš nerūdijančio plieno juostos rengimas: nerūdijančio plieno juosta 150x2 mm (2,355m/kg) metaliniai kampiniai 25x25x3 mm(1,11m/kg) savisriegiai varžtai M8 (nerūdijantis plienas) | m kg m/kg vnt. | 131,6 309,9 66/73,1 264 |
| 16. | Skaldos pavežimas karuoliais su vidaus degimo varikliais | t | 32,3 |
| 17. | Dolomito skaldos pasluoksnio rengimas, 15 cm sluoksnio storio: dolomito skalda | m ² m ³ | 166,4 23,5 |
| 18. | Skaldos sutankinimas elektroplėtuvais | m ³ | 23,5 |
| 19. | Augalinio grunto užpylimas ant tako šlait | m ³ /m ² | 4,5/56,5 |
| 20. | Grunto kasimas, transportavimas ir pakrovimas barždaugiafunkciniomis mašinomis | m ³ | 121,4 |
| 21. | Šlaitų planiravimas rankiniu būdu | m ² | 82,3 |
| 22. | Skaldos pavežimas karuoliais su vidaus degimo varikliais | t | 13,8 |
| 23. | P s i j tako dangos rengimas iš granito atsijos, 8 cm sluoksnio storio: granito atsijos 0/2 mm | m ² m ³ | 115,20 9,2 |
| 24. | Šlaitų apšalimas žolių sėklų mišiniu | m ² | 82,3 |

| Atestato Nr. | Firma „KUMPONAS“ | | | | Medinio p s i j tilto iš Karvin s salos Bažnyt l s sal Galv s ežere ir gruntini tak Karvin s ir Bažnyt l s saloje Trak mieste, statybos projektas | | |
|--------------|--|-----------------|---------|---------|---|--|------------|
| A1117 | PV | D. eponis | | 2019.06 | Darb kieki s rašas | | Laida |
| 32826 | PDV | V. Žulys | 2019.06 | 0 | | | |
| 15820 | PDV | L. Sladkevičius | 2019.06 | | | | |
| TDP | Užsakovas: Trak raj. sav. administracija | | | | 126TT-19-TP-BD | | Lapas 1 |
| | | | | | | | Lap 7 |

**I P S I J TAKAS KARVIN S SALOJE
SU MEDINE DANGA**

| | | | |
|-----|--|--------------------------|------------------|
| 1. | Grunto kasimas rankiniu būdu, kai gruntas šlapias ir limpantis | m ³ | 5,0 |
| 2. | Grunto kasimas 0,07m ³ kaušo talpos mini ekskavatoriais, suveriant gruntą sankas kai gruntas šlapias ir limpantis | m ³ | 6,0 |
| 3. | Mediniai, apkaustyti metalu, skydų po ekskavatoriumi rengimas, kasant šlapią gruntą (pagal kasamo grunto kiekį) | m ³ | 6,0 |
| 4. | Spraustiniai metaliniai polių rengimas: | vnt. | 10 |
| | metaliniai poliai Ø219x8mm | m/kg | 50/2085 |
| 5. | Metaliniai polių užpildymas betonu: | m ³ | 2,1 |
| | betonas C25/30 XC2 | m ³ | 2,1 |
| 6. | Detalės ir inkariniai varžtai sudėjimas polių: | vnt. | 10 |
| | detalės A-1 | kg | 127,2 |
| | inkariniai varžtai M20x380 mm | vnt. | 20 |
| 7. | Polių galų užvyrinimas | vnt. | 10 |
| 8. | Standumo briaunų privirinimas | vnt./m | 40/10,4 |
| 9. | Metaliniai sijų (antšulų) montavimas: | vnt. | 5 |
| | metalinių sijų HEB-200 | m/kg | 10,9/613 |
| 10. | Skylių grūžimas metalinėse konstrukcijose: Ø22mm | vnt. | 20 |
| 11. | Sujungimo varžtų priveržimas | vnt. | 20 |
| 12. | Tiltų plieninių konstrukcijų elementų grūnavimas ir dažymas 2 kartus: gruntas metalui antikoroziniai dažai metalui | m ² l l | 66,5 13 19 |
| 13. | Metaliniai sijų išlenkimas ir montavimas suvyrinant: | vnt. | 2 |
| | stakampiai vamzdžiai 200x120x8 mm | m/t | 24,3/0,9 |
| | tvirtinimo detalės | vnt./kg | 10/18,3 |
| 14. | Medinių sijų montavimas: | vnt. | 5,0 |
| | medinių sijų 200x160 mm (lenktos, klijuota mediena, maumedis) | vnt./m ³ | 3/1,2 |
| | medinių sijų 200x160 mm (klijuota mediena, maumedis) | vnt./m ³ | 5/0,3 |
| | tvirtinimo detalės | vnt./kg | 20/37 |
| | medsraigiai nerudijančio plieno (5x50mm) | vnt. | 1000 |
| 15. | Tako pakloto rengimas iš maumedžio medienos | m ² | 29,3 |
| | lentos terasinės 70x150x(1900-3000)mm | m ³ | 2,1 |
| | medsraigiai nerudijančio plieno (5x100mm) | vnt. | 800 |
| 16. | Tiesiųjų sienutų rengimas: | vnt. | 1 |
| | taškai ilginiai 0,1x0,1x2,0 | m ³ | 0,2 |
| | taškai skersiniai 0,1x0,1x1,0 m | m ³ | 0,1 |
| 17. | Medinių detalių impregnavimas | m ² | 134,2 |
| 18. | Medinių konstrukcijų nudažymas | m ² | 95,2 |
| 19. | Apdailiniai mediniai detalės sudėjimas: | vnt. | 2 |
| | lentos | m ³ | 0,3 |
| | kaladės | m ³ | 0,3 |
| 20. | Geotekstilų paklojimas | m ² | 36 |
| 21. | Šlaito tvirtinimas akmens skalda | m ³ | 18 |

| | | | |
|----------------------|-------|-------|--|
| Darbo kiekių sąrašas | | Laida | |
| | | 0 | |
| 126TT-19-TP-BD | Lapas | Lap | |
| | 2 | 7 | |

**II P S I J TAKAS BAŽNYT L S SALOJE
SU GRANITO DANGA**

| Eil Nr. | Darb pavadinimas | Mato vnt. | Kiekis |
|---------|---|----------------------------------|---------------------------------|
| 1 | 2 | 3 | 4 |
| 1. | Grunto kasimas rankiniu būdu, kai gruntas šlapias ir limpantis | m ³ | 45,0 |
| 2. | Grunto kasimas 0,07m ³ kaušo talpos mini ekskavatoriais, suveriant gruntą sankas kai gruntas šlapias ir limpantis | m ³ | 265,0 |
| 3. | Iškas dugno nejudinto grunto lyginimas rankiniu būdu | m ² | 26 |
| 4. | Smelio pavežimas karuiais su vidaus degimo varikliais | t | 3,9 |
| 5. | Išlyginamojo sluoknio rengimas iš smelio 10 cm sluoksnio storio: statybinis smelis | m ² m ³ | 26,0 2,6 |
| 6. | Smelio sutankinimas rankiniu būdu, kai tankinamo sluoksnio storis iki 200 mm | m ² | 26,0 |
| 7. | Grunto armavimo tinklo paklojimas: geokompozitas 30/30Q ₁ /151 GRK3 (norma 1,05) | m ² m ² | 26,00 26,0 |
| 8. | Smelio pavežimas karuiais su vidaus degimo varikliais | t | 170,0 |
| 9. | Smelio pagrindo rengimas: statybinis smelis | m ² m ³ | 549,5 113,0 |
| 10. | Grunto sutankinimas elektroplėtuvais | m ³ | 11,0 |
| 11. | Žvyro pavežimas karuiais su vidaus degimo varikliais | t | 196,0 |
| 12. | Žvyro pasluoknio rengimas, 25 cm sluoksnio storio: sijotas arba sodrintas žvyras keliams 0/32 | m ² m ³ | 494,0 122,5 |
| 13. | Žvyro pasluoknio tankinimas vibroplokštėmis | m ³ | 122,5 |
| 14. | Tako borteli iš nerudijančio plieno juostos rengimas: nerudijančio plieno juosta 150x2 mm (2,355m/kg) metaliniai kampiniai 25x25x3 mm(1,11m/kg) savisriegiai varžtai M8 (nerūdijantis plienas) | m kg m/kg vnt. | 369,6 842 370/410 1480 |
| 15. | Skaldos pavežimas karuiais su vidaus degimo varikliais | t | 88,9 |
| 16. | Dolomito skaldos pasluoknio rengimas, 15 cm sluoksnio storio: dolomito skalda | m ² m ³ | 475,8 59,3 |
| 17. | Skaldos sutankinimas elektroplėtuvais | m ³ | 59,3 |
| 18. | Augalinio grunto užpylimas ant tako šlait | m ³ | 21,2 |
| 19. | Grunto kasimas, transportavimas ir pakrovimas barždaugiafunkciniomis mašinomis | m ³ | 286,8 |
| 20. | P s i j tako dangos rengimas iš granito atsijos, 8 cm sluoksnio storio: granito atsijos 0/2 mm | m ² m ³ | 318,6 25,5 |
| 21. | Skaldos pavežimas karuiais su vidaus degimo varikliais | t | 38,3 |
| 22. | Šlait planiravimas rankiniu būdu | m ² | 354 |
| 23. | Šlait apšalimas žolišklėmis | m ² | 354 |
| | | | |
| | | | |

| | | | |
|--------------------|-------|-------|--|
| Darb kieki s rašas | | Laida | |
| | | 0 | |
| 126TT-19-TP-BD | Lapas | Lap | |
| | 3 | 7 | |

**II P S I J TAKAS BAŽNYT L S SALOJE
SU MEDINE DANGA**

| | | | |
|-----|--|---------------------|-----------------------|
| 1. | Grunto kasimas rankiniu būdu, kai gruntas šlapias ir limpantis | m ³ | 6,0 |
| 2. | Grunto kasimas 0,07m ³ kaušo talpos mini ekskavatoriais, suveriant gruntą sankas kai gruntas šlapias ir limpantis | m ³ | 7,0 |
| 3. | Mediniai, apkaustyti metalu, skydų po ekskavatoriumi rengimas, kasant šlapią gruntą (pagal kasamo grunto kiekį) | m ³ | 7,0 |
| 4. | Spraustiniai metaliniai polių rengimas: | vnt. | 16 |
| | metaliniai poliai Ø219x8mm | m/t | 64/2,7 |
| 5. | Metaliniai polių užpildymas betonu: | m ³ | 2,2 |
| | betonas C25/30 XC2 | m ³ | 2,2 |
| 6. | Mediniai detalės ir inkariniai varžtai sudėjimas polių: | vnt. | 16 |
| | Medinės detalės A-1 | kg | 203,2 |
| | inkariniai varžtai M20X380 mm | vnt. | 32 |
| 7. | Polių galų užvyrinimas | vnt. | 16 |
| 8. | Standumo briaunų privirinimas: | vnt. | 64 |
| 9. | Metaliniai sijai (antšulys) montavimas: | vnt | 8 |
| | metalinės sijos HEB-200 | m/kg | 16,9/984,4 |
| 10. | Skylių grūžimas metalinėse konstrukcijose: Ø22mm | vnt. | 32 |
| 12. | Tiltų plieninių konstrukcijų elementų gruntavimas ir dažymas 2 kartus: gruntas metalui antikoroziniai dažai metalui | m ² | 107,6 20,0 30,0 |
| 13. | Metaliniai sijai išlenkimas ir montavimas suvyrinant: | vnt. | 4 |
| | stačiakampiai vamzdžiai 200x120x8 mm | m/t | 28,3/1,02 |
| | tvirtinimo detalės | vnt./kg | 16/29,3 |
| 14. | Mediniai sijai montavimas: | vnt. | 11,0 |
| | medinės sijos 200x160 mm (lenktos, klijuota mediena, maumedis) | vnt./m ³ | 6/1,8 |
| | medinės sijos 200x160 mm (klijuota mediena, maumedis) | vnt./m ³ | 5/0,3 |
| | tvirtinimo detalės | vnt./kg | 36/66,6 |
| | medsraigiai nerudijančio plieno (5x50mm) | vnt. | 1200 |
| 15. | Tako pakloto rengimas iš maumedžio medienos | m ² | 37,6 |
| | lentos terasinės 70x150x(1900-3000)mm | m ³ | 2,7 |
| | medsraigiai nerudijančio plieno (5x100mm) | vnt. | 1200 |
| 16. | Tiesienutis rengimas: | vnt. | 2 |
| | tašai ilginiai 0,1x0,1x2,0 m | m ³ | 0,4 |
| | tašai skersiniai 0,1x0,1x1,0 m | m ³ | 0,2 |
| 17. | Mediniai detalės impregnavimas | m ² | 160,2 |
| 18. | Medinės konstrukcijos nudažymas | m ² | 123,2 |
| 19. | Apdailiniai mediniai detalės sudėjimas: | vnt. | 4 |
| | lentos | m ³ | 0,3 |
| | kaladės | m ³ | 0,3 |
| 20. | Geotekstilės paklojimas | m ² | 40 |
| 21. | Šlaito tvirtinimas akmens skalda | m ³ | 20 |

| | | |
|----------------------|-------|-------|
| Darbo kiekių sąrašas | | Laida |
| | | 0 |
| 126TT-19-TP-BD | Lapas | Lap |
| | 4 | 7 |

III P S I J TILTAS

| Eil Nr. | Darb pavadinimas | Mato vnt. | Kiekis |
|---------|---|----------------------------------|----------------------------|
| 1 | 2 | 3 | 4 |
| 1. | Tilto statybos geodezin s baz s paruošimas | vnt. | 1 |
| 2. | Gelžbetonini poli kalimas iki 12m gylio nuo plaukiojan ios platformos: g/b poliai | vnt. m ³ | 8 11,7 |
| 3. | Gelžbetonini poli kalimas iki 8m gylio nuo plaukiojan ios platformos: g/b poliai | vnt. m ³ | 4 3,9 |
| 4. | Betono iškirtimas iš poli armat ros karkas : | vnt. | 12 |
| 5. | Poli gal armat ros Ø32 mm nulenkimas | vnt. | 48 |
| | Ankerini varžt su armat ros ryšiais sud jimas: varžtai su veržl mis M20x200 | kg vnt. | 22 24 |
| 6. | G/b monolitini antšul rengimas paduodant medžiagas kranu nuo plaukiojan ios platformos : betonas C30/37 XF4 | vnt. m ³ | 6 5,5 |
| 7. | Antšul armavimas, kai reikalingas montažinis suvirinimas: armat rinis plienas | vnt. kg | 6 372 |
| 8. | Nauj betonini pavirši padengimas apsaugin mis dangomis: apsaugine danga betonui | vnt./m kg | 6/53 53 |
| 9. | Standumo briaun privyrinimas metalin se sijose: metalini s plokštel s150x260x12 mm,(240vnt.) | m kg | 96 882 |
| | Laikikli ant metalini lovini sij privirinimas: metalini s plokštel s120x250x10 mm,(40vnt.) | m kg | 13,2 94 |
| 10. | Tilt plienini konstrukcij element gruntavimas ir dažymas 2 kartus: gruntas metalui akriliniai dažai metalui | t l l | 23,6 40 60 |
| 11. | Metalini sij montavimas: sijos HEA 300 gumin s atramin s data l s 250x300 mm | vnt. t vnt. | 15 21 36 |
| 12. | Skyli gr žimas metalin se konstrukcijose: Ø22mm | vnt. vnt. | 520 520 |
| 13. | Metalini detali surinkimas jungiant varžtais: lovys UPN 24 kampuotis 150x75x10 technin guma 2 cm storio | vnt. t t m ² | 520 0,61 0,92 1,4 |
| 14. | Medini sij tvirtinimo plokšteli privirinimas metalin se sijose: metalini s plokštel s50x80x10 mm | vnt. kg | 165 41 |
| | Sujungimo varžt priveržimas | vnt. | 520 |
| | Geotekstil s paklojimas | m ² | 50 |
| 15. | Medini kuol perkalos rengimas: mediniai impregnuoti kuolai Ø20 cm, l=150 m | m m ³ | 30 6,0 |
| 16. | Šlait tvirtinimas akmenimis: lauko akmenys Ø30 – 60cm | m ² m ³ | 60 38 |

| | | | |
|--------------------|-------|-------|--|
| Darb kieki s rašas | | Laida | |
| | | 0 | |
| 126TT-19-TP-BD | Lapas | Lap | |
| | 5 | 7 | |

| | | | |
|---|---|--|--|
| 17. | Šlait tvirtinimas akmenimis: lauko akmenys Ø30 – 60cm | m ² m ³ | 60 38 |
| 18. | Medinis tilto perdangos rengimas: tekintir stai, apdailiniai, perpjauti dvigubo pjovimo obliuota maumedžio mediena terasinis lentos 30x120 mm prilydomoji bitumin danga tvirtinimo elementai | m ³ m ³ m ³ m ³ m ² kg | 15,8 4,3 7,98 3,52 5 20 |
| 19. | Medinis tiltas turklis rengimas: porankiai turklis iš pušies turklis elementai iš pušies tvirtinimo elementai | m ³ m ³ m ³ kg | 5,66 0,63 5,03 15 |
| 20. | Mediniai detali dažymas mediniai paviršiai apsauginiais dažais | m ² l | 916 200 |
| 21. | Medinio tilto dažymas 2 karta mediniai paviršiai apsauginiais dažais | m ² l | 384 80 |
| IV P S I J T A K S T A T I N I R E N G I M A S | | | |
| 1. | Atokvepio aikštelių rengimas: smelis frakcinis žvyras 0/32 dolomito skalda granito atsijos 0/2 mm | vnt. m ³ m ³ m ³ m ³ | 3 5,0 3,0 2,0 1,0 |
| 2. | Borteliai iš nerudijančio plieno juostos rengimas: nerudijančio plieno juosta 150x2 mm (2,355m/kg) metaliniai kampiniai 25x25x3 mm(1,11m/kg) savisriegiai varžtai M8 (nerūdijantis plienas) | m kg m/kg vnt. | 14 40 9/10 36 |
| 3. | Mediniai detali dažymas 2 kartus: mediniai paviršiai apsauginiais akrilinėmis dažais | m ² l | 11 2,6 |
| 4. | Grunto kasimas rankiniu būdu, kai gruntas šlapias ir limpantis | m ³ | 10 |
| 5. | Grunto kasimas, transportavimas ir pakrovimas barždaugiafunkcinėmis mašinomis | m ³ | 10 |
| 6. | Mediniai šiukšliniai dėžės rengimas | vnt. | 2 |
| 7. | Informacinio stendo rengimas | vnt. | 1 |
| 8. | Suoliukai rengimas | vnt. | 3 |
| 9. | Skaldos pavėžimas karuoliais su vidaus degimo varikliais | t | 16,2 |
| 10. | Skaitmeninio lankytų skaičiuotuvo rengimas | vnt. | 1 |

| | | |
|----------------------|-------|-------|
| Darbo kiekių sąrašas | | Laida |
| | | 0 |
| 126TT-19-TP-BD | Lapas | Lap |
| | 6 | 7 |

| V PARUOŠIAMIEJI DARBAI | | | |
|------------------------|--|----------------|-------|
| 1. | Biri medžiag transportavimas objekt : | t | 812,3 |
| | sm lis, žvyras, skalda, akmenys | m ³ | 580,2 |
| 2. | Nukasto grunto transportavimas iš objekto | m ³ | 408,2 |
| 3. | G/b element transportavimas objekt : | t | 39,7 |
| | g/b poliai | m ³ | 15,9 |
| 4. | Betono mišiniai: | m ³ | 16,5 |
| | cemento skiedinys, betonas | t | 39,6 |
| 5. | Medini detali transportavimas objekt | m ³ | 36,9 |
| 6. | Plienini medžiag transportavimas objekt | t | 35,9 |
| 7. | Statybvieta aikšteliu rengimas ant pantoniniu platformos | m ² | 90 |
| | | | |

| | | |
|--------------------|-------|-----|
| Darbo kiekiu rašas | Laida | |
| | 0 | |
| 126TT-19-TP-BD | Lapas | Lap |
| | 7 | 7 |

- užtikrinti saugų darbą statybvietėje;
- aprūpinti statybvietę gaisro gesinimo įranga,
- aprūpinti personalą gelbėjimo liemenėmis.

1.4 Saugos reikalavimai ir bendra tvarka statybvietėje

Rangovas visiškai atsako už saugos ir bendrosios tvarkos reikalavimų vykdymą statybvietėje pagal galiojančius įstatymus, taisykles, vietinės valdžios įstaigų nurodymus ir sutarties nuostatas.

1.5 Būtinios projekto sprendinių įgyvendinimo sąlygos, kiti bendrieji nurodymai ir reikalavimai, kurių privalu laikytis įgyvendinant projektą

Statybos darbai turi būti vykdomi pagal projektą, pasirašant nustatyta tvarka paslėptų darbų aktus, vykdant techninę ir autorinę priežiūrą, turint gaminių sertifikavimo arba kitus kokybę įrodančius dokumentus, užtikrinant darbų saugą ir aplinkos apsaugą, nepažeidžiant trečiųjų asmenų interesų.

Teisę būti Rangovu ir vykdyti statybos darbus turi Lietuvos Respublikoje įregistruota įmonė, kurios įstatuose numatyta statyba kaip veiklos rūšis, ir ji turi Aplinkos ministerijos išduotą atestatą tos rūšies statybos darbams vykdyti. Šis kvalifikacinis reikalavimas taikomas ir subrangovinėms organizacijoms. Statybos darbams gali vadovauti tik nustatyta tvarka atestuoti vadovai. Statinio statybos vadovas privalo turėti Aplinkos ministerijos išduotą kvalifikacijos atestatą, ir, atstovaudamas rangovui, įgyvendina šį projektą nuo statybos pradžios iki statinio pripažinimo tinkamu naudoti, kartu jis yra ir bendrųjų statybos darbų vadovas, koordinuoja statinio specialiujų darbų vykdymą bei šių darbų vadovų veiklą ir pagal kompetenciją atsako už pastatyto statinio normatyvinę kokybę.

Statinio specialiujų darbų vadovas privalo turėti Aplinkos ministerijos išduotą kvalifikacijos atestatą, ir įgyvendindamas statinio projektą nuo statybos pradžios iki statinio pripažinimo tinkamu naudoti, vadovauja specialiesiems darbams, būdamas techniškai pavaldus statinio statybos vadovui ir pagal kompetenciją atsako už pastatyto statinio normatyvinę kokybę.

| | | |
|--------------------------|-------|-------|
| Techninės specifikacijos | | Laida |
| | | 0 |
| 126TT-19-TP –BD-ts | Lapas | Lapų |
| | 2 | 18 |

Rangovas privalo užtikrinti saugų darbą, gaisrinę saugą, aplinkos apsaugą bei tinkamas darbo higienos sąlygas statybvietėje, taip pat gretimos aplinkos bei gamtos ir nekilnojamųjų kultūros paveldo vertybių apsaugą, šalia statybvietės gyvenančių, dirbančių, poilsiaujančių ir judančių žmonių apsaugą nuo statybos keliamo pavojaus, be to, nepažeisti trečiųjų asmenų gyvenimo ir veiklos sąlygų.

1.6. Nužymėjimas

Užsakovas perduos Rangovui techninį projektą ir turimą topografinių tyrinėjimų medžiagą, reikalingą nužymėjimams atlikti. Rangovas turi užtikrinti, kad nužymėtos altitudės ir taškai plane nepasikeistų visą statybos laikotarpį.

Jeigu nužymėjimo taškai atsiranda vietose, kurios turės būti užstatomos, Rangovas, prieš pašalindamas šiuos taškus turi įrengti naujus, juos pakeisiančius taškus. Bet kokie nukrypimai nuo techniniame projekte numatyto nužymėjimo galimi tik suderinus juos su Techniniu prižiūrėtoju ir Užsakovu.

1.7 Darbų sauga

Darbuotojai, dirbantys su naudojama technika, turi būti specialiai apmokyti, atestuoti ir turėti galiojančius kvalifikacijos dokumentus, suteikiančius teisę dirbti su atitinkama technika.

Darbuotojai turi būti išklause įvadinį ir darbo vietoje saugos ir sveikatos bei priešgaisrinės saugos instruktažus. Darbuotojai turi būti mediciniškai patikrinti ir pripažinti tinkamais atliekamam darbui. Darbams vadovauti gali darbuotojas, turintis ne mažesnę kaip 3 metų darbo patirtį. Darbus vykdanti įmonė yra pati atsakinga už darbų saugą vykdant darbus, tiria ir apskaito nelaimingus atsitikimus, avarijas ir incidentus. Įmonė privalo užtikrinti, kad darbuose naudojama technika ir įrengimai būtų techniškai tvarkingi, nustatyta tvarka registruoti.

Darbuotojai turi būti apmokyti, atestuoti, turėti galiojančius kvalifikacijos pažymėjimus, instrukuoti saugos darbe ir sveikatos klausimais, mediciniškai patikrinti, aprūpinti darbo drabužiais, avalyne ir kitomis reikiamomis individualios apsaugos priemonėmis.

Įvykus mirtinam, sunkiam ar grupiniam nelaimingam atsitikimui darbe, privalo nustatyta tvarka pranešti valstybinės darbo inspekcijos regioniniam skyriui, prokuratūrai, „Sodrai“, o nelaimingų atsitikimų darbe tyrimo ir apskaitos nuostatuose numatytais atvejais ir kitoms institucijoms.

| | | |
|--------------------------|-------|-------|
| Techninės specifikacijos | | Laida |
| | | 0 |
| 126TT-19-TP –BD-ts | Lapas | Lapų |
| | 3 | 18 |

Draudžiama dirbti neblaiviems, apsvaigusiems nuo alkoholio ar narkotinių medžiagų, darbuotojams. Darbų teritorija turi būti aptverta tvora ir apjuosta „Stop“ juosta.

Darbų vykdymo teritorijoje draudžiama būti pašaliniam asmenims. Darbus vykdanči įmonė yra atsakinga už priešgaisrinę saugą objekte.

Rangovas imasi visų reikiamų priemonių užkirsti kelią gaisrams darbo vietoje, pastatuose ar greta jų, ir pasirūpina visomis reikiamomis gaisro gesinimo priemonėmis. Statybvietėje neleidžiama deginti šiukšlių ir atliekų.

Jei darbų rajone dėl kuro cisternų ar pan. įrengimų buvimo atsiranda gaisro ar sprogimo pavojus, Rangovas turi nedelsiant atkreipti į tai valdžios įstaigų ir projekto techninės priežiūros vadovo dėmesį ir imtis visų saugos priemonių, kad būtų išvengta gaisro ar sprogimo.

Objekte turi būti pirminės gaisrų gesinimo priemonės, pagal priešgaisrinės saugos taisyklių reikalavimus. Visose technikos priemonėse turi būti ugnies gesintuvai. Draudžiama palikti be priežiūros degančius laužus. Draudžiama deginti žolę.

Kiekvienas darbuotojas, pastebėjęs gaisrą, privalo:

- nedelsiant pranešti apie tai priešgaisrinei gelbėjimo tarnybai, tel. 112;
- gesinti gaisrą turimomis priemonėmis;

Darbai, atsižvelgiant į darbuotojų saugos ir sveikatos reikalavimus, atliekami vadovaujantis Saugos taisyklėmis eksploatuojant elektros įrenginius DT 11 02, Saugos ir sveikatos taisyklėmis statyboje (atliekant darbus, kurie neaprašyti Saugos taisyklėse eksploatuojant elektros įrenginius), įmonės (filialo) darbuotojų saugos ir sveikatos instrukcijomis bei kitais darbuotojų saugos ir sveikatos norminiais dokumentais.

Naudojant kėlimo mechanizmus ir kranus turi būti laikomasi šių darbuotojų saugos ir sveikatos priemonių:

- dirbant su kranais vadovautis kėlimo kranų saugaus naudojimo taisyklėmis;
- dirbant greta judančių mechanizmų ar su jais, draudžiama darbuotojams būti ir vaikščioti savaeigių mechanizmų, transportuojamų ar perkeliamų krovinių pavojingose zonose.
- Pavojinga zona nustatoma prie perkeliama didžiausio krovinio horizontalios projekcijos išorinio tolimiausio taško pridėjus didžiausią perkeliamų krovinių matmenį ir jo nuotėkio atstumą.

| | | |
|--------------------------|-------|-------|
| Techninės specifikacijos | | Laida |
| | | 0 |
| 126TT-19-TP –BD-ts | Lapas | Lapų |
| | 4 | 18 |

- Kai perkeliama krovinių kitimo kritimo aukštis yra mažesnis nei 10 m, krovimo nuotėkio atstumas 4 m. Statant oro linijų atramas pavojingos zonos riba yra pusantros atramos ilgis. Pavojingos zonos riba arti judančių mašinų ir mechanizmų yra 5 m
- įlipant bei išlipant iš mechanizmų, autotransporto priemonių darbuotojai turi būti atsargūs ir atidūs, kad nesukluptų, neslystų, negriūtų.

Visos atviro kasimo darbų vietos turi būti reikiamai apsaugotos, pastatant laikinas užtvaras, pastatant perspėjimo ženklus, stulpelius ir žibintus, kad būtų išvengta nelaimingų atsitikimų žmonėms ir turto sugadinimo. Rangovas turi imtis atsargumo priemonių, kad būtų išvengta žmonių traumų atvirose tranšėjose. Visos tranšėjos, iškasta medžiaga, įranga ar kitos kliūtys, kurios gali būti pavojingos žmonėms, turi būti gerai apšviestos, pradedant pusvalandžiu prieš saulėlydį ir baigiant pusvalandžiu po saulėtekio, ir kitu paros metu esant blogam matomumui. Lempų išdėstymas ir kiekis turi būti toks, kad būtų aiškiai matyti statomo objekto vieta ir dydis.

Trasų susikirtimo vietose su esamomis komunikacijomis ir jų apsaugos zonose, darbus vykdyti rankiniu būdu, prieš tai išsikvietus tinklus eksploatuojančių organizacijų atstovus.

Darbuotojai, pastebėję, kad gali įvykti nelaimingas atsitikimas ar avarija įrenginiuose, nedelsdami turi imtis priemonių pavojų keliančioms kliūtims pašalinti, nutraukti darbus ir apie tai informuoti tiesioginį darbų vadovą. Įvykus nelaimingam atsitikimui, nukentėjusiajam reikia suteikti pirmąją pagalbą, iškviesti gydytoją, išsaugoti nepakeistą įvykio vietą (jeigu tai negresia dirbančiųjų ar aplinkinių žmonių gyvybei ar sveikatai), o apie įvykį pranešti tiesioginiam darbų vadovui.

1.5. Standartai, svoriai, matai, trumpinimai, žymėjimas ir simboliai

Visų medžiagų ir įrangos svoriai ir matmenys žymimi pagal metrinę/tarptautinę matavimo vienetų sistemą. Jeigu nenurodyta kitaip, visa įranga, medžiagos ir darbų atlikimas turi atitikti ES standartus, jeigu tokie standartai ar rekomendacijos egzistuoja.

1.7. Atviras kasimas

Visos atviro kasimo darbų vietos turi būti reikiamai apsaugotos, pastatant laikinas užtvaras, perspėjimo ženklus, stulpelius, kad būtų išvengta nelaimingų atsitikimų žmonėms ir turto sugadinimo. Rangovas turi imtis atsargumo priemonių, kad būtų išvengta žmonių traumų atvirose tranšėjose.

| | | |
|--------------------------|-------|-------|
| Techninės specifikacijos | | Laida |
| | | 0 |
| 126TT-19-TP –BD-ts | Lapas | Lapų |
| | 5 | 18 |

2. BETONAVIMO DARBAI

TAIKYMAS: Techninė specifikacija "Betonavimo darbai" naudojama šiais tiltelio statybos atvejais:

- betonuojant tilto atramas;

2.1 Medžiagos

Betono konstrukcijoms su armatūra naudoti betoną:

- stiprumas - C30/37 XF4
- asparumo šalčiui markė – F250
- nelaidumas vandeniui markė – W4
- didžiausias chloridų kiekis betone – Cl0,2(0,2%)

Betonui su armatūra draudžiama naudoti kalcio chlorido arba chloridų turinčių priedų.

2.2 Klojiniai

Monolitinių betono ir gelžbetonio konstrukcijų klojiniai ir juos laikančios konstrukcijos turi:

- būti pastovūs, standūs ir stiprūs;
- atlaikyti sukлото betono mišinio masę ir papildomas apkrovas, atsirandančias betonuojant;
- užtikrinti betonuojamų konstrukcijų formą ir tikslus matmenis;
- būti lengvai surenkami ir išardomi;

Monolitinėms betono ir gelžbetonio konstrukcijoms betonuoti racionalu naudoti unifikuotus greitai surenkamus ir išardomus klojinių elementus. Tokie klojinių elementai gaminami iš metalo, medienos, drėgmei atsparios faneros, plastiko arba kombinuoti iš įvairių medžiagų.

Montuojant klojinius iš atskirų detalių tikrinama, ar teisingai naudojami konduktoriai, šablonai ir įtaisai, kuriais garantuojami tikslūs būsimojo elemento matmenys.

2.3 Kokybės kontrolė

Betono kokybės kontrolė turi būti vykdoma pagal LST 1330: 1995. Kokybės kontrolė susideda iš gamybos kontrolės ir atitikties kontrolės. Gamybos kontrolė apima priemones, būtinas betono kokybei palaikyti ir reguliuoti. Ji apima tikrinimą, bandymų ir bandymų rezultatų naudojimą. Tikrinamas pasiruošimas betonavimui, betono mišinio gabenimas, tankinimas ir išlaikymas.

Betonavimo vietoje, mišinio įmonėje ir surenkamo gelžbetonio gamykloje turi būti visos matavimo priemonės. Betono kokybė tikrinama pagal šiuos požymius:

- cemento, užpildų, priedų ir mikro užpildų pristatymo važtaraščių numerius;

| | | |
|--------------------------|-------|------|
| Techninės specifikacijos | Laida | |
| | 0 | |
| 126TT-19-TP –BD-ts | Lapas | Lapų |
| | 6 | 18 |

- naudojamo vandens šaltinį;
- betono mišinio klojamumą;
- vandens ir cemento santykį betono mišinyje;
- cemento kiekį;
- bandinių paėmimo datą ir laiką, jų numerius;
- atskirų betono klojimo ir išlaikymo etapų grafiką, temperatūrą ir meteorologines sąlygas;
- konstrukcijų, kuriose bus naudojama tam tikra betono mišinio partija, pavadinimą;
- prekiniam betonui nurodyti tiekėją ir važtaraščio numerį.
- Taip pat turi būti įregistruoti ir pranešti atsakingam asmeniui visi nukrypimai nuo nustatytų gabenimo, pristatymo, betonavimo, tankinimo ir išlaikymo reikalavimų.

2.4 Betonavimo darbų vykdymo ir atitikties kontrolė

Atitikties kontrolė – tai veiksmai ir sprendimai, kurie daromi pagal iš anksto priimtas taisykles, siekiant patikrinti, ar tam tikras gaminių kiekis atitinka standartų normų reikalavimus.

Betonuojant turi būti tikrinama:

- priemonės betonuojant ekstremaliomis oro sąlygomis;
- vietos, kuriose yra konstrukcijų sandūros;
- konstrukcijų sandūrų apdorojimas prieš sukietėjimą;
- specialios apdailos operacijos (paviršių užbaigimas);
- betono mišinio vienodumas jį vežant ir klojant;
- betono mišinio vienodas pasiskirstymas klojiniuose;
- sutankinimo vienodumas, vengiant susisluoksniavimo;
- maksimalus aukštis, iš kurio mišinys gali laisvai kristi;
- sluoksnių gylis (storis);
- betonavimo greitis ir mišinio lygis formoje, kad išlaikytų klojiniai;
- trukmė tarp betono sumaišymo ar pristatymo ir betonavimo pradžios;
- specialios priemonės betonuojant, kai oras šaltas ar karštas;
- betonavimo būdas ir išlaikymo trukmė, atsižvelgiant į aplinkos sąlygas ir stiprumo didėjimą;

Betonuoti negalima labai stipriai lyjant ar esant audringam vėjui. Kai aplinkos temperatūra pasiekia 25°C, betonuoti galima, bet reikia imtis atitinkamų atsargumo priemonių, užkertančių kelią per greitam betono sustingimui.

| | | |
|--------------------------|-------|-------|
| Techninės specifikacijos | | Laida |
| | | 0 |
| 126TT-19-TP –BD-ts | Lapas | Lapų |
| | 7 | 18 |

Tuo atveju gali būti naudojamas žemesnės temperatūros vanduo, pastoviai purškiamas vanduo ant klojinių ir užpildo arba vietoje įrengiant laikinas pavėsines.

1 lentelė. Monolitinių pamatų įrengimo kontrolė

| | DARBAI | KONTROLĖS BŪDAI | KONTROLĖS LAIKAS | SV | G | VAK |
|----------|---|----------------------------------|--------------------------|-----------|----------|------------|
| 1 | PARUOŠIAMIEJI DARBAI | | | | | |
| | - ašių nužymėjimas; | geod. prietaisais | | A | D | |
| | - pamatų šlaitų pastovumo kontrolė | vizualiai | kasant | A | | |
| | - pagrindų ir pakloto įrengimas | vizualiai | prieš klojinių montavimą | A | | K |
| 2 | KLOJINIŲ STATYBA | | | | | |
| | - vertikalumas, horizontalumas | geod. prietaisais | proceso metu | A | D | |
| | - geometriniai matmenys | rulete | proceso metu | A | | K |
| | - klojinių pastovumo kontrolė | vizualiai | proceso metu | A | | |
| 3 | ARMAVIMAS | | | | | |
| | - armavimo elementų matmenys, strypų skersmenys | pagal projektą | darbo metu | A | | |
| | - tikslumas, armatūros fiksavimas | vizualiai | prieš betonavimą | A | | |
| | - paslėptų darbų akto įforminimas | | prieš betonavimą | A | | K |
| 4 | BETONAVIMAS | | | | | |
| | - mišinio technologinių savybių kontrolė | slankumo kontrolė | betonavimo metu | A | | |
| | - betonavimo technologijos (mišinio transportavimo, tankinimo, lyginimo) kontrolė | vizualiai | betonavimo metu | A | | |
| | - betono atitikties dokumentų kontrolė | | | A | | K |
| 5 | KLOJINIŲ ARDYMAS | | | | | |
| | - betono stiprumo kontrolė | bandiniai, neardančiais metodais | prieš nuimant klojinius | A | | |
| | - klojinių valymas, tepimas, sandėliavimas ir kt. | | | A | | |

Atitiktis nustatoma pagal jos požymius. Atitikimo atveju gaminys priimamas, o neatitikimo -analizuojama toliau.

| | | |
|--------------------------|-------|-------|
| Techninės specifikacijos | | Laida |
| | | 0 |
| 126TT-19-TP –BD-ts | Lapas | Lapų |
| | 8 | 18 |

Jeigu suformuotų bandinių bandymų rezultatai neatitinka atitikties reikalavimų, arba jeigu kyla abejonių dėl konstrukcijos stiprumo, ilgaamžiškumo ir patikimumo, gali prireikti papildomų bandymų pagal ISO 7034, imant bandinius gręžimo būdu iš jau užbaigtos konstrukcijos. Be to gali būti imami ne tik bandiniai iš konstrukcijos, bet ir papildomai tiriama neardomais būdais.

Betonuojant šaltoje temperatūroje, Rangovas turi įsitikinti, kad betonas nesusals iki pasieks nominalų tvirtumą. Gali būti naudojamas kietėjančio betono šildymas.

2.5 Reikalavimai betono darbams ir jų vykdymo ypatumai

Ruošiant betono mišinius, medžiagos į betonmaišes pilamos nustatyta tvarka. Kad cementas nedulkėtų ir neliptų prie maišytuvo būgno sienelių, pirmiausia įpilama puse reikalingo vandens, po to kartu su likusiu vandeniu pilami cementas ir užpildai. Betono mišinio maišymo trukmę nustato statybinių medžiagų laboratorija.

Transportuojant betono mišiniai turi nesustingti, nesisluoksniuoti, neprarasti vienalytiškumo ir projekcinio slankumo. Didesniu atstumu mišinys turi būti vežamas automobilinėmis betonmaišėmis, kuriose jis nuolat maišomas. Betono mišinys klojamas horizontaliais sluoksniais visame betonuojamos konstrukcijos plote. Kad visa betoninė konstrukcija būtų vienalytė, ką tik paruoštą betono mišinį reikia kloti ant ankstesnio sutankinto sluoksnio, kurio cementas dar nepradėjęs stingti.

Betono mišinio sluoksnio storis turi būti ne didesnis kaip 1.25 giluminio vibratoriaus darbinės dalies ilgio. Tankinant paviršiniaus vibratoriais, nearmuotų konstrukcijų betono sluoksnio storis turi būti ne didesnis kaip 250 mm, o su dviguba armatūra 120 mm. Po ilgesnės pertraukos toliau betonuoti konstrukcijas galima, kai anksčiau suklotas betonas įgyja ne mažesnę kaip 1.5 MPa gniuždymo stiprumą. Betono mišinį galima tankinti plūkimu, vibravimu ar vakuumavimu. Vibravimas tai pagrindinis 0-8 mm slankumo betono mišinio tankinimo būdas.

Tankinant giluminiais vibratoriais ji yra 20-25s, paviršiniaus 30-50s, išoriniais 50-90s. Pradinėje sukloto betono kietėjimo stadijoje reikia palaikyti tam tikrą temperatūrą ir drėgmės režimą. Betonas, kad būtų drėgnas, periodiškai laistomas, vasarą saugomas nuo saulės spindulių, o žiemą nuo šalčio. Laistyti atviro betono paviršiaus negalima. Vasarą betonas pagamintas su paprastu portlandcementu laistomas septynias paras. Kai oro temperatūra aukštesnė kaip 150C, pirmas tris paras dieną betonas laistomas kas 3 valandos ir vieną kartą naktį, vėliau ne rečiau kaip tris kartus per parą

| | | |
|--------------------------|-------|------|
| Techninės specifikacijos | Laida | |
| | 0 | |
| 126TT-19-TP –BD-ts | Lapas | Lapų |
| | 9 | 18 |

3. METALO IR ARMAVIMO DARBAI

3.1 Medžiagos

G/b konstrukcijų armavimui numatytas karštai valcuotas armatūrinis plienas AII (S400) (S240) klasės, paviršiaus forma rumbuota. Šalto tempimo armatūrinė viela Bpl. Polių armatūros tinklai jungiami su antšulų armatūra. Armatūros tinkliai tarpusavyje jungiami suvirinant.

Tilto perdanga rengiama iš metalinių dvitėjinių sijų. Metalinės sijos HEA 300, ilgis-12 m, aukštis-0,3 m, svoris-1,4 t, plieno markė S 335JR. Metalinės sijos montojamas ant guminių atraminių detalių. Sijose įrengiamos standumo briaunos

2 lentelė. Armatūros klasių savybės

| Armatūros klasė | Nominalusis skersmuo, mm | Paviršiaus forma | $\frac{f_{tk}}{f_{yk}}$ | Stipris (MPa) | | Skersinės armatūros skaičiuotinis stipris (MPa) | |
|-----------------|--------------------------|------------------|-------------------------|-------------------------------------|----------------------------------|---|-----|
| | | | | charakteristinis $f_{yk}(f_{0,2k})$ | skaičiuotinis $f_{yd}(f_{0,2d})$ | | |
| S240 | 5,5–40,0 | lygi | 1,08 | 240 | 218 | 174* | 157 |
| S400 | 6,0–40,0 | rumbuota | 1,05 | 400 | 365 | 290* | 263 |

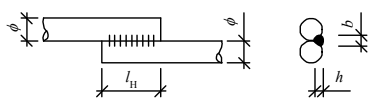
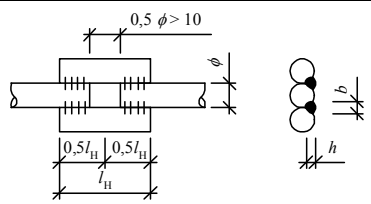
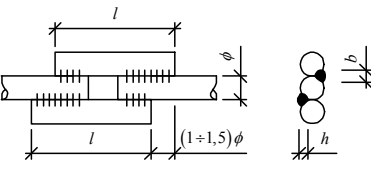
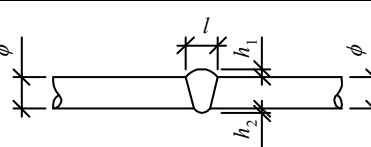
Turėklų tvirtinimo detalės gaminamos iš plieninių detalių. Plien markė S235, visos turėklų tvirtinimo detalės nudažomos.

Suvirinimo siūlės metalas turi būti ne prastesnių fizinių-mechaninių savybių už suvirintą pagrindinį metalą. Todėl suvirinimo viela naudojama kaip elektrodinė ar kaip pridėtinis metalas, turi turėti ne daugiau kaip: S<0,012-0,03%; P<0,012-0,03 %. Kad plienas suvirinimo siūlėje neužsigrūdintų ir būtų plastiškas, ribojamas anglies kiekis: C<0,025-0,19%.

Vertikalių paviršių horizontalių siūlių suvirinimas atliekamas elektrodais, kurių skersmuo ne daugiau 4 mm. Didžiausias siūlės statinis turi būti $kf < 1,2t$, kur t-plonesniojo jungiamojo elemento storis. Visos siūlės turi būti apžiūrėtos vizualiai, patikrintos siūlių formos ir dydžiai. Nekokybiškos siūlės turi būti iškertamos ir virinamos iš naujo.

| | | |
|--------------------------|-------|------|
| Techninės specifikacijos | Laida | |
| | 0 | |
| 126TT-19-TP –BD-ts | Lapas | Lapų |
| | 10 | 18 |

3 lentelė Pagrindiniai armatūros virintinių sujungimų tipai

| Suvirinimo tipas ir charakteristikos | Sujungimų konstrukciniai sprendimai | Armatūra | ϕ_h , mm | $l = l_n$, mm | b , mm | h , mm |
|---|---|------------------------|----------------|--------------------|-----------------------------|--|
| 1 | 2 | 3 | 4 | 5 | 6 | 7 |
| 1. Lankinis-rankinis suvirinimas be papildomų technologinių priemonių |  | S240, S400, S500 | 10–40 10–25 | 6ϕ 8ϕ | $0,5\phi$, bet ≥ 8 | $0,25\phi$, bet ≥ 4 |
| 2. Lankinis-rankinis suvirinimas naudojant antdėklus iš strypų |  | S240, S400, S500 | 10–40 10–40 | 8ϕ 8ϕ | $0,5\phi$, bet ≥ 8 | $0,5\phi$, bet ≥ 4 |
| 3. Lankinis-rankinis suvirinimas naudojant perstumtus antdėklus |  | S400, S500 | 10–32 | 10ϕ | $0,5\phi$, bet ≥ 8 | $0,5\phi$, bet ≥ 4 |
| 4. Suvirinimas voneleje naudojant vieną elektrodą inventoriniuose klojiniuose |  | S240, S400, S500 | 20–40 20–40 | $\leq 1,2\phi$ | – | $h_1 \leq 0,05\phi$ $h_2 \leq 0,05\phi$ |

3.2 Suvirinimo defektai ir jų pašalinimo būdai

Grioveliai viršijantys 0,5 mm, kai virinamo plieno storis iki 10 mm; grioveliai viršijantys 1 mm, kai plieno storis 10 mm ir daugiau. Jie išilginės siūlės pagrindiniame metale atsiranda neteisingai manipuliuojant elektrodu arba esant per dideliai suvirinimo srovei. Poros siūlės paviršiuje atsiranda vartojant suvirinimui elektrodus su drėgnu aptepu arba suvirinant nekokybiškai nuvalius paviršių.

Nepilnai suvirinami paviršiai gaunami esant per dideliu suvirinimo greičiui arba per mažam suvirinimo stiprumui. Poros, plyšiai, neprivirinimai ir kiti defektai turi būti išskertami, siūlės naujai suvirinamos. Konstrukcijas suvirinti tik patikrinus surinkimo tikslumą.

Visos suvirinimo siūlės 100 % turi būti apžiūrėtos vizualiai, patikrintos siūlių formos ir dydžiai. Suvirinant rankiniu ar mechanizuotu būdu patikrinama ultragarsu 5% suvirinimo siūlių kiekio, o suvirinant automatinio būdu -2% visų siūlių.

| | | |
|--------------------------|-------|-------|
| Techninės specifikacijos | | Laida |
| | | 0 |
| 126TT-19-TP –BD-ts | Lapas | Lapų |
| | 11 | 18 |

Atliekant darbus turi būti dirbama vadovaujantis darb saugos instrukcijomis. Suvirinimo elektrodai sur šiuojami pagal markes ir sandeliuojami šiltoje, sausoje patalpoje.

3.3 Armavimo darbai

Rangovas turi statyti ir pritvirtinti armatūros dirbinius ir strypus tiksliai projekte nurodyt viet , išlaikant apsaugin betono sluoksn , bei užtikrinti, tai betonavimo metu. Naudojami ir suvirinti karkasai bei tinklai. Suvirinant strypai jungiami prisilaikant standarto reikalavim .. Visa sumontuota armatūra prieš betonuojant turi būti patikrinta. Armavimo metu rengiami ir konstrukcij tvirtinimo varžtai.

4. ŽEMĖS DARBAI

Žemės darbai vykdomi pagal STR 1.06.01:2016- „Statybos darbai. Statinio statybos priežiūra“ Prieš bet kokį žemės darbą pradži , visi būsimi pylimai , iškas paviršiai turi būti išvalyti nuo medžių , kelmų , krūmų , žolės ir kt. statinių . Tuo pat metu visos liekanos ir šiukšlės , gruntas su dideliu organiniu medžiag kiekiu turi būti pašalintas, kad nepatektų pylimams . Dirvožemis turi būti nuimamas nuo vis plotų , kur bus vykdomi statybos darbai ir sandeliuojamas laikinose vietose pagal Automobilių kelių žemės darbų atlikimo ir žemės sankasos rengimo taisyklės TŽS 17.

Dirvožemis turi būti nuimamas ir pilamas atskirai, nesumaišant jo su kitais gruntais. Tranšjos neužpilamos tol, kol iš jų nepašalinamos visos atliekos ir kitos trukdančios medžiagos. Tranšjos užpilamos nedelsiant, bet ne anksčiau, nei Projekto techninės priežiūros vadovas apžiūrės ir patikrina statinį . Visi statybos mechanizmai turi būti tvarkingi. Tepalai ir degalai netekėjimas ir patekimas gruntu draudžiamas. Taip pat draudžiama naudoti kitas, kenksmingas aplinkai, medžiagas.

Jeigu vykdamas žemės darbus randami nepažymėti kabeliai, požeminės komunikacijos ir įrenginiai, taip pat archeologiniai radiniai ar sprogmenys darbai turi būti nedelsiant nutraukti, kol bus gautas leidimas juos tirti. Žemės (grunto) kasyba ir tvirtinimas bei kiti darbai prie aukštesni kaip 2 metrų šlaitų bei gilesni kaip 2 metrų iškasose yra laikomi pavojingais. Prieš atliekant šiuos darbus, darbuotojai turi išklausti specialųjį inžinierį ir gauti leidimą jiems atlikti.

| | | |
|--------------------------|-------|-----|
| Techninės specifikacijos | Laida | |
| | 0 | |
| 126TT-19-TP –BD-ts | Lapas | Lap |
| | 12 | 19 |

Visas minkštas, užterštas ir pan. gruntas turi būti iškastas iki nurodyto gylio ir po to atitinkamos vietos užpildytos patvirtinta medžiaga.

5. KITI DARBAI

5.1. Geokompozito paklojimas.

Geokompozitas yra produktas pagamintas apjungiant dvi sintetines medžiagas geotinklą ir neustinę geotekstilę. Projekte numatyta kloti sluoksnius geokompozit1 Secugrid 30/30 Q1 ir geotekstilę 150 g/m². Geokompozitas yra produktas pagamintas apjungiant dvi sintetines medžiagas geotinklą ir neustinę geotekstilę. Projekte numatyta pakloti geotinklą Secugrid 30/30 Q1 ir geotekstilę 150 g/m². Prieš klojant žemės paviršių reikia paruošti žemės paviršių. Iškirsti krūmus, išrauti didesnius kelmus. Geotinklas ir geotekstilė klojama tolygiai ant paruošto pagrindo, užpilama gruntu galai užlenkiami.

Prieš klojant žemės paviršių reikia paruošti žemės paviršių. Iškirsti krūmus, išrauti didesnius kelmus. Geotinklas ir geotekstilė klojama tolygiai ant paruošto pagrindo, užpilama gruntu galai užlenkiami.

Jeigu atsirado raukšlių ar klosčių, jas reikia pašalinti ir užtikrinti, kad jos daugiau neatsirastu. Geokompozitu sutvirtinto grunto negalima tankinti vibrovalais.

Lentelė Nr.4 geotekstilės specifikacija

| Svarbiausios savybės | Bandyto metodas | Mato vnt. | Nominalios reikšmės | Leistinos paklaidos |
|--|---|--|---------------------|---------------------|
| Gaminio žaliava | --- | --- | (PP) | --- |
| Plotinis tankis | LST EN ISO 9864 | g/m ² | 150 | - 10% |
| Maksimalus stipris tempiant išilgai skersai | LST EN ISO 10319 | kN/m | 12 12 | - 15% - 15% |
| Pailgėjimas esant didžiausiai apkrovai išilgai skersai | LST EN ISO 10319 | % | 40 45 | ± 25% ± 25% |
| Statinis pradūrimo bandymas | LST EN ISO 12236 | kN | 2 | - 10% |
| Būdingasis kiaurymės dydis (O90) | LST EN ISO 12956 | mm | 0,08 | ± 30% |
| Laidumas vandeniui VIH50 | LST EN ISO 11058 | m/s | 0,09 | - 30% |
| Ilgamžiškumas | Pagal LST EN 13249; LST EN 13250; LST EN 13251; LST EN 13252; | Atspari mažiausiai 25 metus natūraliuose gruntuose, kurių pH reikšmė yra tarp 4 ir 9 bei grunto temperatūra <25°C. | | |

| | | |
|--------------------------|-------|-------|
| Techninės specifikacijos | | Laida |
| | | 0 |
| 126TT-19-TP –BD-ts | Lapas | Lapų |
| | 13 | 18 |

Lentelė Nr.5 geotinklo specifikacija

| Svarbiausios savybės | Bandymo metodas | Vertės (leistinos paklaidos) |
|--|---------------------|---|
| Maksimalus stipris tempiant išilgai skersai | LST EN ISO 10319 | ≥ 30 kN/m ≥ 30 kN/m |
| Pailgėjimas esant nominaliam stipriui tempiant išilgai skersai | LST EN ISO 10319 | 7 (+0,0/ -5,0) % 7 (+0,0/ -5,0) % |
| Stipris tempiant esant 1% pailgėjimui išilgai skersai | LST EN ISO 10319 | ≥ 6 kN/m ≥ 6 kN/m |
| Stipris tempiant esant 2% pailgėjimui išilgai skersai | LST EN ISO 10319 | ≥ 12 kN/m ≥ 12 kN/m |
| Akutės dydis ilgis x plotis y | --- | $30 \leq x < 35$ mm $30 \leq y < 35$ mm |
| Žaliavos (PP) plotinis tankis | LST EN ISO 9864 | 200 ($\pm 10\%$) g/m ² |
| Medžiagos žaliava | --- | Polipropilenas (PP) |
| Ilgamžiškumas | Pagal LST EN 13249; | Atsparus mažiausiai 50 metų natūraliuose gruntuose, kurių pH reikšmė yra tarp 4 ir 12 |

5.2 Medinių turėklų įrengimas

Medinėms konstrukcijoms naudojama kietmedine dvigubo pjovimo obliuota mediena. Giluminiu vakuuminis būdu impregnuojama obliuota mediena. Turėklų įrengimui naudojama pušies mediena. Medienos drėgnumas neturi būti didesnis kaip 20%. Pjautos medienos liečiami paviršiai šlifuojami. Visa mediena turi būti antiseptinama ir dažoma. Visos naudojamos medžiagos negali būti skiedžiamos, jie naudojami tik pagal gamintojo pateiktas instrukcijas.

Medinių turėklų konstrukcija laikantiesiems elementams turi būti naudojama geriausios kokybės A rūšies mediena.

Giluminis vakuuminis impregnavimas yra atliekamas autoklave, kai apsauginės cheminės medžiagos yra gyiliai išpaudžiamos į medienos struktūrą naudojant vakuumą ir slėgį.

Sujungimams naudojami kietmedžio kaiščiai, cinkuoti varžtai, nerudijančio plieno medvarščiai, cinkuoti medvarščiai. Naudojami varžtai su veržlėmis įprastomis ir su įleidžiamomis galvutėmis. Taip pat naudojamos poveržlės - tam, kad būtų išvengta varžtų galvučių sulindimo į medį. Kaiščiai ir sujungimo dalys nutepamos kljais.

Skylių diametras sujungimams varžtais ir kaiščiais turi būti didesnis nei varžto skersmuo ne daugiau kaip 1 mm. Varžto suveržimas turi būti stiprus ir tvirtas. Laikui bėgant, mediena džiūna ir varžtai gali išklibti.

| | | |
|--------------------------|-------|-------|
| Techninės specifikacijos | | Laida |
| | | 0 |
| 126TT-19-TP –BD-ts | Lapas | Lapų |
| | 14 | 18 |

Į šį momentą turi būti atsižvelgiama surinkimo metu, taip pat turi būti numatyta galimybė visų varžtinių sujunginių paveržimui.

Mediniai skersiniai ant metalinių sijų dedami ant prilydintos bituminės dangos. Medinės dangos pakloto viršus rengiamas iš maumedžio terasinių lentų.

Lentos montuojamos skersai ėjimo krypties. Lentos prie ilginių tvirtinamos nerudijančio plieno medsraigčiais, naudojant specialus prietaisus, kad ant lentų viršaus nesimatytu medsraičių. Visos medinės detalės impregnuojamos giluminiu vakuuminiu būdu. Medinės detalės nudažomos prieš surinkimą, sumontavus tiltą dažoma antrą kartą. Turėklai surenkami sutvirtinant ažuoliniais kaiščiais. Dažų spalva parenkama atlikus banduomuosius dažymus ir suderinus su užsakovu.

Tiltui naudojama mediena turi būti impregnuota pagal III impregnavimo klasę. Mediena pateikta į statybos aikštelę apdorota antiseptikais ir antipirenais, ji privalo tureti sertifikata, patvirtinanti ši apdorojimą.

6 lentelė. Medienos mirkymo klasės

| KLASĖ | APRAŠYMAS | BIOLOGINIAI VEIKSNIAI | GAMINIAI |
|--------------|---|-----------------------------------|--|
| I | Virš žemės, po danga, santykinai sausa. | Vabzdžiai | Vidiniai stalių gaminiai, tarpinės grindų detalės |
| II | Virš žemės; santykinai po danga, atsitiktinis drėgmės veiksnys. | Vabzdžiai ir grybiniai organizmai | Čerpinės lotos, plokščių stogų detalės, karkasinių namų detalės, detalės kur yra kondensacijos rizika. |
| III | Virš žemės, neuždengtas, dažnai veikiamas drėgmės. | Grybiniai organizmai | Išorės stalių gaminiai, tvorų skersiniai, vartai. |
| IV | Kontaktas su žeme ar su gėlu vandeniu. | Grybiniai organizmai | Tvorų kuolai, dangų detalės, poliai, pabėgiai. |
| | | | |

Pagal EU direktyvą Nr. 2006/139/EC nuo 2007 metų rugsėjo mėn. 30d. Europos sąjungos teritorijoje negalima naudoti, gaminti ir importuoti medienos, impregnuotos medžiagomis, turinčiomis chromo, arseno, vario (CCA) junginių. Tanalith-E - giluminis impregnantas vienas iš tinkamu. Mediena įgauna žalsvą spalvą, kuris laikui bėgant blunka iki sidabrinės. Lietuvoje yra keliolika įmonių, kurios atlieka impregnavimo slėgiu-vakuumu ir mirkymo paslaugas.

| | | |
|--------------------------|-------|------|
| Techninės specifikacijos | Laida | |
| | 0 | |
| 126TT-19-TP –BD-ts | Lapas | Lapų |
| | 15 | 18 |

5.3 Pagrindinės medžiagos

7 lentelė. Gaminių ir medžiagų, geometriniai parametrai ir techniniai rodikliai

| Eil. Nr. | Gaminio arba medžiagos bendrinis pavadinimas | Geometriniai ir masės parametrai | Esminiai techniniai rodikliai |
|----------|--|--|---|
| 1. | Pereinamosios plokštės | 1,4x0,2x2,4 Armatūros kiekis 40 kg | C25/30-XF2-S2-žv 15-b7 (F200, W4) |
| 2. | Takų borteliai | Nerudijantis plienas | Juosta 150 x2 mm |
| 3. | Žvyras | Svoris 1,9 m ³ /t | Naudojami 0/11, 0/16, 0/22, 0/32 nesurištieji mineralinių medžiagų mišiniai. |
| 3. | Smėlis | Svoris 1,6 m ³ /t | Filtracijos koeficientas turi būti ne mažesnis kaip 1 m per dieną |
| 4. | Granito skaldos atsijos | Svoris 1,53 m ³ /t | Fracija 0-2 mm |
| 5. | G/b poliai | 0,35x0,35x600-1,9t 0,35x0,35x800-2,5t | G/b poliai KP-T2, betonas C30/37, F200, W4; Armatūros kiekis 158 kg/m ³ |
| 6. | Metalinės sijos HEA 300 | Ilgis-12 m, aukštis-0,3 m Svoris-1,4 t | Plieno markė S235JR |
| 7. | Plastikinės spraustasienės GW 610/7,2 | Lakšto plotis-606 mm, lakšto aukštis-200 mm, sienelės storis-7,2 mm, | Medžiaga – PVC, tankis-1400 kg/m ³ , Atsparumo momentas-728cm ³ /m |
| 8. | Dolomito, žvyro (trupinto) skaldos mišinys | Stambioji mineralinių medžiaga fr.5/8; 8/11; 11/16; 16/22 | M 400 |
| 9. | Smėlio-žvyro mišinys | Fracija 0/11 mm | Atsparus šalčiui |
| 10. | Guminės atraminės dalys | 250x300x20 mm | Be armuojančių plokštelių, apkrovai 30 kg/cm ² |
| 11. | Varžtai cinkuoti | M16x180 mm M16x60 mm | ISO4014 M12x180-8.8-Zn ISO4017 M12x60-8.8-Zn |
| 12. | Varžtai inkariniai | M20x2000 mm | Užlenkti, 8,8 klasės cinkuoti |
| 13. | Veržlės | M16, M20 | DIN985 M12x1,5-10-Zn |
| 14. | Poveržlės | M16, M20 | DIN436 M12-Zn (poveržlė) DIN127 M12-Zn |
| 15. | Ažuoliniai kaiščiai | D20x200 mm D14x100 mm | Džiovinta, mediena |
| 16. | Bituminė danga | 5 mm storio prilydomoji | |
| 18. | Terasinės lentos | 28x12x200 mm | Maumedis, III medienos mirkymo klasė |
| 19. | Tekinti rąstai spygliuočių | D30x1200 cm | Spygliuočių medienos B klasės |
| 20. | Dvigubo pjovimo maumedžio, pušies mediena | 100x100x3000 mm 100x100x1800 mm 100x100x1180 mm 50x200x39000 mm 100x100x630 mm 75x75x1080 mm 75x75x1200 mm | Maumedis, pušis III medienos mirkymo klasė |

| | | |
|--------------------------|-------|-------|
| Techninės specifikacijos | | Laida |
| | | 0 |
| 126TT-19-TP –BD-ts | Lapas | Lapų |
| | 16 | 18 |

5.4 Lankytojų skaičiuotuvo įrengimas.

Naudojama labai tiksli lankytojų skaičiavimo sistema, skirta dviratininkų ir pėsčiųjų skaičiavimui. Naudojamas jutiklis su pasyvosios infraraudonosios spinduliuotės, piroelektrine technologija ir aukšto tikslumo objektyvu. Sistema turi fiksuoti žmogaus, judančio jutiklio diapazone, kūno temperatūrą. Sistemos blokas sumontuojamas po žeme, jutiklis - savarankiškai kalibruojamas. Sistema privalo veikti visomis oro sąlygomis. Sistema privalo rinkti duomenis laiko intervalais. Sistemos gaunami duomenys turi leisti palyginti pėsčiųjų ir dviračių keliones eilėje mėnesių, sezonų ar net metų. Sistemos infraraudonųjų spindulių jutiklis ir baterija montuojami perdirtu plastiko stulpelyje. Plastikinis stulpelis turi būti apsaugotas nuo vandalizmo, o visi sistemos komponentai - visiškai atsparūs drėgmei. Sistemos baterijos veikimo trukmė - dveji metai, kai įrengta aktyvi automatinio duomenų perdavimo parinktis (3G / GSM) ir dešimties metų baterijos trukmė - kai naudojamas rankinis "Bluetooth" duomenų perdavimas. Sistema turi turėti galimybę bevielio būdu perduoti duomenis serveriui, kur juos būtų galima lengvai pasiekti naudojant specializuotą internetinių duomenų analizės programinę įrangą.

5.5 Apsėjimas

Paprasčiausias ir pigiausias šlaitų sutvirtinimo būdas yra užpylimas dirvožemiu ir užsėjimas žole. Prieš užpilant dirvožemiu, paviršius turi būti sušiuurkštintas ir, jeigu reikia, suformuotas. Rekomenduojama naudoti švarų bei derlingą dirvožemį. Nenaudoti dirvožemio, kuris gali būti potencialiai užterštas, prieš tai nenustačius jo užterštumo. Užpiltas dirvožemio sluoksnis turi būti ne plonesnis kaip 6 cm, tačiau sutvirtinant vandeningų iškasų šlaitų filtruojančius sluoksnius – ne plonesnis kaip 10 cm. Užsėjimas žolės sėklomis turi būti atliekamas esant ramiam orui, tolygiai paskleidžiant sėklas skersine kryptimi, naudojant būdingas rajonui geros kokybės sėklų rūšis po 0,25 kg dešimčiai kvadratinių metrų, esant puriam ir drėgnam dirvožemiui. Po apsėjimo paviršius turi būti apakėjamas arba supurenamas grėbliais.

Paviršiai gali būti sutvirtinami velėnavimu arba specialiais geosintetiniais gaminiais su žolių sėklų mišiniu kaip žolėmis užsėto dirvožemio arba velėnavimo pakaitalu. Šlaitai ir plotai apsėjami daugiamečių žolių mišiniu. Įsėjimo norma – 80 kg/ha. Mišinys sudaromas: 20 kg motiejukų, 16 kg tikrųjų arba raudonųjų eraičinų, 14 kg daugiametės svidrės, 14 kg pievinės miglės arba beginklės dirsės, 16 kg rauvųjų arba baltųjų dobilų. Žolių sėklų gyvybingumas turi būti nemažesnis kaip 90%. Sėklų gyvybingumas turi būti nurodytas sėklos sertifikate.

| | | |
|--------------------------|-------|-------|
| Techninės specifikacijos | | Laida |
| | | 0 |
| 126TT-19-TP –BD-ts | Lapas | Lapų |
| | 17 | 18 |

6. EKSTREMALIOS SITUACIJOS

Ekstremalios situacijos pagal savo pobūdį būdingos vandens ūkio statybos objektams. Tai įvairūs mechanizmų, dirbančių prie vandens gedimai, naftos produktų (tepalų, dyzelino, hidraulinių skysčių) išsiliejimai į aplinką. Todėl vykdant valymo darbus būtina laikytis darbo saugos reikalavimų dirbant su mechanizmais, juos aptarnaujant, remontuojant ir pan.

Statybvietėje turi būti paruoštos švaraus smėlio, pjuvenų, smėlio maišų ir polietileno plėvelės atsargos, kurias būtina panaudoti įvykus avarijai ir tepalų nutekėjimui. Baigus darbus, sutvarkoma aplinka ir pakrantės apsaugos juosta.


Jeigu vykdant žemės darbus randami brėžiniuose nenurodyti kabeliai, požeminės komunikacijos ir jų įrenginiai, archeologiniai radiniai ar sprogmenys, darbai turi būti nedelsiant nutraukti, kol bus gautas leidimas juos tęsti.

| | | |
|--------------------------|-------|------|
| Techninės specifikacijos | Laida | |
| | 0 | |
| 126TT-19-TP –BD-ts | Lapas | Lapų |
| | 18 | 18 |

OBJEKTO VIETOVĒS PLANAS

M1:25 000



 — Objekto vieta

TVIRTINU

Trakų rajono savivaldybės administracijos
direktorius Darius Kvedaravičius

2018-11-



INŽINERINIO STATINIO (MEDINIO PĖSČIŪJŲ TILTO IŠ KARVINĖS SALOS Į BAŽNYTĖLĖS SALĄ GALVĖS EŽ., TRAKŲ M.) PROJEKTAVIMO UŽDUOTIS

1. Statinio projekto pavadinimas – Medinio pėsčiųjų tilto iš Karvinės salos į Bažnytėlės salą Galvės ež., Trakų m. techninis projektas.
2. Projekto rengimo etapas: techninis projektas.
3. Lėšų pobūdis: ES struktūrinių fondų teikiama parama pagal 2014–2020 metų Europos Sąjungos fondų investicijų veiksmų programos 5 prioriteto „Aplinkosauga, gamtos išteklių darnus naudojimas ir prisitaikymas prie klimato kaitos“ 05.5.1-APVA-R-019 priemonės „Kraštovaizdžio apsauga“ remiamą veiklą „Kraštovaizdžio formavimas ir ekologinės būklės gerinimas gamtinio karkaso teritorijose“, Savivaldybės biudžeto lėšos.
4. Statybos darbų pirkimo būdas ar pasirinktas statinio statybos rangovas bus parenkamas Viešųjų pirkimų įstatymo nustatyta tvarka.
5. Projekto rengėjas bus parenkamas Viešųjų pirkimų įstatymo nustatyta tvarka.
6. Projektavimo paslaugų apimtys: įprastos paslaugos (paslaugos, kurias Projektuotojas privalo atlikti pagal Statybos įstatymą).
7. Statytojo pateikiamas privalomasis dokumentas – projektavimo užduotis.
8. Statinių projektavimo pagrindas – Projektavimo darbų sutartis.
9. Užsakovas Trakų rajono savivaldybės administracija, Vytauto g. 33, LT-21106 Trakai.
10. Statybos adresas: Trakų m.
11. Statybos rūšis: nauja statyba.
12. Statinių paskirtis: inžineriniai statiniai – susisiekimo komunikacijos.
13. Statinių kategorija: neypatingi statiniai.
14. Statytojo reikalavimai (techninė specifikacija):
 - 14.1. projekte taikomi teisės aktai bei kiti normatyviniai dokumentai:
 - Lietuvos Respublikos statybos įstatymas;
 - Statybos techninis reglamentas STR 1.01.01:2005, „Kultūros paveldo statinio tvarkomųjų statybos darbų reglamentai“;
 - Statybos techninis reglamentas STR 1.01.02:2016, „Normatyviniai statybos techniniai dokumentai“;
 - Statybos techninis reglamentas STR 1.01.03:2017 „Statinių klasifikavimas“;
 - Statybos techninis reglamentas STR 1.01.08:2002 „Statinio statybos rūšys“;
 - Statybos techninis reglamentas STR 1.04.02:2011 „Inžineriniai geologiniai ir geotechniniai tyrimai“;

- Statybos techninis reglamentas STR1.04.04:2017 „Statinio projektavimas, projekto ekspertizė“;
- Statybos techninis reglamentas STR 1.12.06:2002 „Statinio naudojimo paskirtis ir gyvavimo trukmė“;
- Statybos techninis reglamentas STR 2.01.01(1):2005 Esminis statinio reikalavimas. „Mechaninis atsparumas ir pastovumas“;
- Statybos techninis reglamentas STR 2.01.01(2):1999 „Esminiai statinio reikalavimai. Gaisrinė sauga“;
- Statybos techninis reglamentas STR 2.01.01(3):1999 „Esminiai statinio reikalavimai. Higiena, sveikata, aplinkos apsauga“;
- Statybos techninis reglamentas STR 2.01.08:2003 „Lauko sąlygomis naudojamos įrangos į aplinką skleidžiamo triukšmo valdymas“;
- Statybos techninis reglamentas STR 2.03.01:2001 „Statiniai ir teritorijos. Reikalavimai žmonių su negalia reikmėms“;
- Statybos techninis reglamentas STR 2.05.03:2003 „Statybinių konstrukcijų projektavimo pagrindai“;
- Statybos techninis reglamentas STR 2.05.04:2003 „Poveikiai ir apkrovos“;
- Statybos techninis reglamentas STR 2.05.07:2005 „Medinių konstrukcijų projektavimas“;
- Statybos techninis reglamentas STR 2.06.02:2001 „Tiltai ir tuneliai. Bendrieji reikalavimai“;
- Statybos techninis reglamentas STR 1.07.02: 2005 „Žemės darbai“;
- Statybos techninis reglamentas STR 1.05.08:2003 „Statinio projekto architektūrinės ir konstrukcinės dalių brėžinių braižymo taisyklės ir grafiniai žymėjimai“;
- Lietuvos higienos norma HN 33:2007 „Akustinis triukšmas. Triukšmo ribiniai dydžiai gyvenamuosiuose ir visuomeninės paskirties pastatuose bei jų aplinkoje“;
- Lietuvos automobilių kelių direkcijos prie susisiekimo ministerijos generalinio direktoriaus 2008 m. sausio 21 d. įsakymas Nr. V-7 „Dėl automobilių kelių standartizuotų dangų konstrukcijų projektavimo taisyklių KPT SDK 07 patvirtinimo“
- Priešgaisrinės apsaugos ir gelbėjimo departamento prie Vidaus reikalų ministerijos direktoriaus 2010 m. gruodžio 7 d. įsakymas Nr. 1-338 „Dėl gaisrinės saugos pagrindinių reikalavimų patvirtinimo“;
- Lietuvos Respublikos vyriausiojo valstybinio darbo inspektoriaus 2000 12 22 įsakymas Nr. 346 „Dėl saugos ir sveikatos taisyklių statyboje patvirtinimo“;
- Socialinės apsaugos ir darbo ministrės 1999 m. gruodžio 22 d. įsakymas Nr. 102 „Dėl darbo įrenginių naudojimo bendrųjų nuostatų patvirtinimo“;
- Lietuvos Respublikos aplinkos ministro 1999 m. liepos 14 d. įsakymas Nr. 217 (Lietuvos Respublikos aplinkos ministro 2011 m. gegužės 3 d. įsakymo Nr. D1-368 redakcija) dėl Atliekų tvarkymo taisyklių patvirtinimo.

14.2. Paskaičiuoti Galvės ežero hidrologines charakteristikas, atlikti geologinius ir topografinius tyrinėjimus;

14.3. Suprojektuoti:

– pėsčiųjų tiltą su medine danga iš Karvinės salos į Bažnytėlės salą Galvės ež. Tulto ilgis apie 50 m ir plotis ne mažesnis kaip 3 m;

– pėsčiųjų takus su granito atsijų danga. Pėsčiųjų tako ilgis Karvinės saloje apie 70 m ir plotis apie 1,8 m, Bažnytėlės saloje – ilgis apie 170 m ir plotis apie 1,8 m.

14.4. Rengiant projektą vadovautis privalomaisiais normatyviniais statybos techniniais dokumentais (statybos techniniais reglamentais), patvirtintais aplinkos ministro įsakymais, Kelių techniniu reglamentu, kitais galiojančiais dokumentais;

14.5. Rengiant projektą užtikrinti, kad projektuojami statiniai būtų pritaikyti žmonėms su negalia pagal Statybos techninio reglamento STR 2.03.01:2001 „Statiniai ir teritorijos. Reikalavimai žmonių su negalia reikmėms“ reikalavimus.

14.6. Projektiniai pasiūlymai medžiagoms turi būti derinami su užsakovu. Sprendinius derinti įstatymų numatyta tvarka.

14.7. Projekte naudoti medžiagas užtikrinančias kuo ilgesnį objekto eksploatavimo laikotarpį.

15. Privalomos techninio projekto dalys:

15.1. projektiniai pasiūlymai (pateikti derinti);

15.2. bendroji dalis;

15.3. susisiekimo dalis;

15.6. statybos skaičiuojamosios kainos nustatymo dalis

16. Techninio projekto sudėtyje parengti gaminių, medžiagų ir darbų sąnaudų kiekių žiniaraščius.

17. Architektūrinis, planinis, konstrukcinis sprendimas: medžiagos ir matmenys tikslinami projektuojant su užsakovu.

18. Rangovas privalo pataisyti techninį projektą pagal užsakovo raštiškas pastabas, projekto ekspertizės išvadas be papildomo atlygio per 10 kalendorinių dienų nuo pastabų ar išvadų gavimo.

19. Techninio projekto sudėtis turi atitikti Statybos techninio reglamento STR 1.05.06:2010 „Statinio projektavimas nuostatas“.

20. Organizuoti statybą leidžiančio dokumento išdavimą.

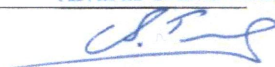
21. Projekto egzempliorių skaičius: pateikti 4 (keturis) techninio projekto egzempliorius ir 1 (vieną) projekto egzempliorių kompiuterinėje laikmenoje (laikmena turi būti suformuota pagal STR 1.07.01:2010 „Statybą leidžiantys dokumentai“ IV skyriaus reikalavimus).

22. Projektą parengti per 6 mėnesius (įskaitant 1 mėn. ekspertizei).

23. Projekto rengimo pabaiga – statybą leidžiančio dokumento išdavimas.

Trakų rajono savivaldybės
Architektūros skyriaus
vyriausiasis specialistas

Aivaras Trainovičius



Specialiųjų paveldosaugos reikalavimų
(Laikinojo apsaugos reglamento)
turinio ir išdavimo tvarkos aprašo
2 priedas

(Specialiųjų paveldosaugos reikalavimų (laikinojo apsaugos reglamento) forma)

TVIRTINU

G. Alimov

(parašas)

Kultūros paveldo departamento
prie Kultūros ministerijos
Vilniaus skyrius.

Vyriausioji specialistė, pavaduojanti vedėją
(pareigų pavadinimas)

Gerda Ožiūnaitė

(vardas ir pavardė)

2019 m. birželio 13 d.

(data)

SPECIALIEJI PAVELDOSAUGOS REIKALAVIMAI
(LAIKINIS APSAUGOS REGLAMENTAS)

2019-06-13 Nr. *EV-83*

Kultūros paveldo departamento prie Kultūros ministerijos Vilniaus skyrius
(teritorinio skyriaus pavadinimas)

I. BENDRIEJI DUOMENYS

1. Projekto pavadinimas: Medinio pesčiųjų tilto iš Karvinės salos į Bažnytėlės salą Galvės ežere Trakų mieste, statybos projektas

2. Statytojas (užsakovas) ar turintis statytojo teisę asmuo (fizinio asmens vardas, pavardė, adresas, el. pašto adresas, tel.; juridinio asmens pavadinimas, teisinė forma, juridinio asmens kodas, juridinio asmens adresas, el. pašto adresas, tel.) Trakų rajono savivaldybės administracija, 181626536, Trakai, Vytauto g. 33

3. Statybos rūšis: nauja statyba.

4. Statybos (statinio) vieta (adresas): žemės sklypo (-ų), adresas (-ai), Nekilnojamojo turto registro unikalus (-ūs) Nr., statinio (-ių) adresas, Nekilnojamojo turto registro unikalus (-ūs) Nr.

| Žemės sklypas/ statinys | NTR unikalus Nr. | Adresas |
|-------------------------|------------------|----------------|
| Tiltas | | Galvės ežeras. |

5. Informacija, ar tvarkomieji statybos darbai numatomi kultūros paveldo objekte, jo teritorijoje, kultūros paveldo vietovėje ar jų apsaugos zonose (pavadinimas, unikalus kodas Kultūros vertybių registre)

| Numatyti darbai | Numatomų darbų vieta | KVR Unikalus Nr. |
|-----------------|----------------------------------|------------------|
| Nauja statyba | <i>Trakų senojo miesto vieta</i> | <i>27125</i> |
| | <i>Trakų senamiestis</i> | <i>17114</i> |

II. SPECIALIEJI PAVELDOSAUGOS REIKALAVIMAI

Vadovautis:

- 1) Nekilnojamojo kultūros paveldo apsaugos įstatymo (Žin., 1995, Nr.3-37; 2004, Nr. 153-5571 su pakeitimais) nuostatomis;
- 2) Kultūros vertybių registro duomenimis (<http://kvr.kpd.lt>); Trakų senamiestis (unikalus kodas 17114) (duomenys patikslinti Vertinimo tarybos aktu 2019-01-22; Nr: KPD-RM-627/3 ir Trakų senojo miesto vieta (unikalus kodas 27125);
- 3) Trakų istorinio nacionalinio parko planavimo schema. Teritorijų planavimo dokumentų registre įregistruotas Nr. T00054220; 1993-12-06; Nr: 912;
- 4) "XV-XX a. architektūros ir urbanistikos paminklo Trakų senamiesčio tvarkymo ir naudojimo režimas", Teritorijų planavimo dokumentų registre 1996 m. liepos 17 d. įregistruotas Nr. T00043474;
- 5) Trakų miesto bendruoju planu, patvirtintu Trakų miesto savivaldybės tarybos 2012-02-23 sprendimu Nr. S1-46;
- 6) Paveldo tvarkybos reglamento PTR 3.03.01:2005 „Nekilnojamojo kultūros paveldo statinio tvarkomųjų statybos darbų projekto ar tvarkomųjų paveldosaugos darbų projekto paveldosaugos (specialiosios) ekspertizės atlikimo taisyklės“ reikalavimais;
- 7) Pagal PTR 2.13.01:2011 „Archeologinio paveldo tvarkyba“, patvirtintą Lietuvos Respublikos kultūros ministro 2011-08-16 įsakymu Nr. IV-538 „Dėl Paveldo tvarkybos reglamento PTR 2.13.01:2011 „Archeologinio paveldo tvarkyba“ patvirtinimo“ būtina atlikti archeologinius tyrimus žemės judinimo darbų vietose (atliekami statybos darbų metu).
- 8) Projektą rengti remiantis istoriniais ikonografiniais tyrimais

Vadovauti kultūros paveldo objekto ir kultūros paveldo statinio, kito ypatingojo ar neypatingojo statinio, esančio kultūros paveldo objekto teritorijoje, jo apsaugos zonoje ar kultūros paveldo vietovėje, tvarkomiesiems statybos darbams, tokio statinio ekspertizei, tokio statinio statybos techninei priežiūrai turi teisę Statybos įstatyme nustatyta tvarka ir jame nustatytus reikalavimus atitinkantys atestuoti architektai ir statybos inžinieriai. (Nekilnojamojo kultūros paveldo apsaugos įstatymo 23, 23' str., 12 p).

Jei atliekant statybos ar kitokius darbus bus aptinkama archeologinių radinių ar nekilnojamojo daikto vertingųjų savybių, darbai sustabdomi, valdytojai ar darbus atliekantys asmenys apie tai privalo pranešti savivaldybės paveldosaugos padaliniiui (Įstatymo 9 str. 3 d. (Žin., 2004, Nr. 153-5571; 2012, Nr.136-6960)).

Nepažeisti trečiųjų asmenų interesų.

Projektą pateikti KPD Vilniaus skyriui patikrinimui teisės aktų nustatyta tvarka.

PASTABOS:

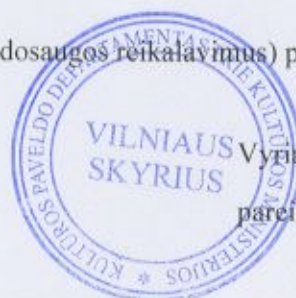
Bet kokie esminiai pataisymai laikinajame apsaugos reglamente negalimi, išskyrus klaidų pataisymą. Klaidos turi būti pataisytos abiejuose laikinojo apsaugos reglamento egzemplioriuose ir patvirtintos juos parengusio ir išdavusio valstybės tarnautojo ir teritorinio skyriaus vedėjo parašu, nurodant pataisymo datą. Norėdamas keisti išduotus specialiuosius reikalavimus, statytojas (užsakovas) ar jo įgaliotas asmuo teikia laisvos formos motyvuotą prašymą dėl patvirtinto laikinojo apsaugos reglamento pripažinimo netekusiu galios ir užpildo 1 priede nurodytos formos prašymą naujiems specialiesiems paveldosaugos reikalavimams išduoti. Nauji specialieji paveldosaugos reikalavimai (laikinis apsaugos reglamentas) išduodami Aprašo nustatyta tvarka.

Laikinąjį apsaugos reglamentą (specialiuosius paveldosaugos reikalavimus) parengė:

Ramunė Valančiūtė

Vardas, pavardė

Parašas



Vilniausioji specialistė

pareigų pavadinimas

Trakų istorinio nacionalinio parko direkcija
(išduodančio subjekto pavadinimas)

SPECIALIEJI SAUGOMOS TERITORIJOS TVARKYMO IR APSAUGOS REIKALAVIMAI

_____ m. _____ d. Nr. _____

Trakų rajono sav.
(specialiųjų architektūros reikalavimų nustatymo vieta (miestas / rajonas))

Duomenys apie statytoją

Juridinio asmens pavadinimas, kodas, buveinės adresas

Trakų rajono savivaldybės administracija, 181626536, Trakai, Vytauto g. 33

Ryšio duomenys

El. paštas info@trakai.lt tel. (8528)58300 mob. tel. Nėra faks. Nėra

Duomenys apie statinio projektą

Pavadinimas Medinio pėsčiųjų tilto iš Karvinės salos į Bažnytėlės salą Galvės ežere Trakų mieste statybos projektas

Duomenys apie statinį:

Statybos rūšis Naujo statinio statyba

Atnaujinamas (modernizuojamas) Ne

Paskirtis Kelių (gatvių) Būsima paskirtis Nėra

Kategorija Nesudėtingas Būsima kategorija Nėra

Žemės sklypo (-ų) kad. Nr. Nėra

Unikalus Nr.

Adresas (-ai)(*jei suteiktas*) Trakai

Saugoma teritorija Taip, Trakų salos ir pusiasalio kultūrinis rezervatas, Trakų istorinis nacionalinis parkas

Kultūros paveldo objekto teritorija Taip, Trakų senojo miesto vieta(27125)

Kultūros paveldo vietovė Taip, Trakų senamiestis(17114)

Kultūros paveldo statinys Ne

Kultūros paveldo objekto apsaugos zona Ne

Kultūros paveldo vietovės apsaugos zona Ne

Kitų statinių apsaugos zona (-os) Ne

Kitos teritorijos, kuriose taikomi teisės aktuose nustatyti norminiai atstumai iki kitų statinių ir (ar) objektų arba kitokie teisės aktuose nustatyti statinių statybos ribojimai dėl kitų (esamų) statinių Ne

STATINIUI NUSTATYTI SPECIALIEJI SAUGOMOS TERITORIJOS TVARKYMO IR APSAUGOS REIKALAVIMAI

1. Saugomos teritorijos funkcinio prioriteto zona ir saugomos teritorijos individualus apsaugos reglamentas

(laikinis reglamentas) 1.1. TINP teritorijos funkcinio prioriteto zona - konservacinė. 1.2. Rengiant techninį projektą vadovautis: 1.2.1. TINP planavimo schemas (reg. Nr.110792000003) (Žin., 1994-02-04, Nr. 10-162) 2 skyriaus "Bendri TINP planavimo ir tvarkymom principai ir 3 skyriaus "Trakų istorinio nacionalinio parko zonos" 1 dalies "Kultūriniai rezervatai" 1.1 punkto nuostatomis. 1.2.2. TINP individualaus apsaugos reglamento (Žin., 2003-12-05, Nr.114-5184) 4 skyriaus "Bendrieji reikalavimai, taikomi visose Trakų istorinio nacionalinio parko funkcinio prioriteto zonose" ir 5 skyriaus "Papildomi reikalavimai konservacinio prioriteto funkcinėse zonose rezervatuose ir draustiniuose" nuostatomis. 1.2.3. Trakų senamiesčio kraštovaizdžio tvarkymo specialiojo plano (reg. Nr. T00081186), sprendiniais.

2. Papildomai nustatyti specialieji saugomos teritorijos reikalavimai:

2.1. Atstumas iki vandens telkinio Nėra

2.2. Atstumas nuo pakrantės apsaugos juostos Nėra

2.3. Atstumas iki šlaitų Nėra

2.4. Saugomos rūšys, buveinės Nėra

3. Kiti reikalavimai (poveikis įsteigtoms ar potencialioms „Natura 2000“ teritorijoms) Nėra

Duomenys apie statinį:

Statybos rūšis Naujo statinio statyba

Atnaujinamas (modernizuojamas) Ne

Paskirtis Kitų transporto statinių Būsima paskirtis Nėra

Kategorija Ypatingas Būsima kategorija Nėra

Žemės sklypo (-ų) kad. Nr. Nėra

Unikalus Nr.

Adresas (-ai)(*jei suteiktas*) Trakai

Saugoma teritorija Taip, Trakų salos ir pusiasalio kultūrinis rezervatas, Trakų istorinis nacionalinis parkas

Kultūros paveldo objekto teritorija Taip, Trakų senojo miesto vieta(27125)

Kultūros paveldo vietovė Taip, Trakų senamiestis(17114)

Kultūros paveldo statinys Ne

Kultūros paveldo objekto apsaugos zona Ne

Kultūros paveldo vietovės apsaugos zona Ne

Kitų statinių apsaugos zona (-os) Ne

Kitos teritorijos, kuriose taikomi teisės aktuose nustatyti norminiai atstumai iki kitų statinių ir (ar) objektų arba kitokie teisės aktuose nustatyti statinių statybos ribojimai dėl kitų (esamų) statinių Ne

STATINIUI NUSTATYTI SPECIALIEJI SAUGOMOS TERITORIJOS TVARKYMO IR APSAUGOS REIKALAVIMAI

1. Saugomos teritorijos funkcinio prioriteto zona ir saugomos teritorijos individualus apsaugos reglamentas

(laikinis reglamentas) 1.1. TINP teritorijos funkcinio prioriteto zona - konservacinė. 1.2. Rengiant techninį projektą vadovautis: 1.2.1. TINP planavimo schemas (reg. Nr.110792000003) (Žin., 1994-02-04, Nr. 10-162) 2 skyriaus "Bendri TINP planavimo ir tvarkymom principai ir 3 skyriaus "Trakų istorinio nacionalinio parko zonos" 1 dalies "Kultūriniai rezervatai" 1.1 punkto nuostatomis. 1.2.2. TINP individualaus apsaugos reglamento (Žin., 2003-12-05, Nr.114-5184) 4 skyriaus "Bendrieji reikalavimai, taikomi visose Trakų istorinio nacionalinio parko funkcinio prioriteto zonose" ir 5 skyriaus "Papildomi reikalavimai konservacinio prioriteto funkcinėse zonose rezervatuose ir draustiniuose" nuostatomis. 1.2.3. Trakų senamiesčio kraštovaizdžio tvarkymo specialiojo plano (reg. Nr. T00081186), sprendiniais.

2. Papildomai nustatyti specialieji saugomos teritorijos reikalavimai:

2.1. Atstumas iki vandens telkinio Nėra

2.2. Atstumas nuo pakrantės apsaugos juostos Nėra

2.3. Atstumas iki šlaitų Nėra

2.4. Saugomos rūšys, buveinės Nėra

3. Kiti reikalavimai (poveikis įsteigtoms ar potencialioms „Natura 2000“ teritorijoms) Nėra

4. Jeigu konkretūs specialieji saugomos teritorijos tvarkymo ir apsaugos reikalavimai nenustatomi, tai įrašoma atitinkamuose 3 priede pateiktos formos punktuose.

5. Specialiuosius saugomos teritorijos tvarkymo ir apsaugos reikalavimus išdavė

(išdavusio asmens pareigos)

(parašas, data)

(vardas, pavardė)

Trakų rajono savivaldybės administracija
(specialiuosius reikalavimus išduodančio subjekto pavadinimas)

SPECIALIEJI REIKALAVIMAI

_____ m. _____ d. Nr. _____

Trakų rajono sav.
(specialiųjų architektūros reikalavimų nustatymo vieta (miestas / rajonas))

Duomenys apie statytoją

Juridinio asmens pavadinimas, kodas, buveinės adresas

Trakų rajono savivaldybės administracija, 181626536, Trakai, Vytauto g. 33

Duomenys apie statinio projektą

Pavadinimas Medinio pėsčiųjų tilto iš Karvinės salos į Bažnytėlės salą Galvės ežere Trakų mieste statybos projektas

PRIDEDAMA:

Specialieji architektūros reikalavimai SARD-05-190613-00085, 2019-06-13
(Nr., data)

Specialieji saugomos teritorijos tvarkymo
ir apsaugos reikalavimai STRD-00-190611-00146, 2019-06-11
(Nr., data)

Specialieji paveldosaugos reikalavimai Nėra
(Nr., data)

Specialiuosius reikalavimus išdavė

(išdavusio asmens pareigos)

(parašas, data)

(vardas, pavardė)

Trakų rajono savivaldybės administracija
(išduodančio subjekto pavadinimas)

SPECIALIEJI ARCHITEKTŪROS REIKALAVIMAI

_____ m. _____ d. Nr. _____

Trakų rajono sav.
(specialiųjų architektūros reikalavimų nustatymo vieta (miestas / rajonas))

Duomenys apie statytoją

Juridinio asmens pavadinimas, kodas, buveinės adresas

Trakų rajono savivaldybės administracija, 181626536, Trakai, Vytauto g. 33

Ryšio duomenys

El. paštas info@trakai.lt tel. (8528)58300 mob. tel. Nėra faks. Nėra

Duomenys apie statinio projektą

Pavadinimas Medinio pėsčiųjų tilto iš Karvinės salos į Bažnytėlės salą Galvės ežere Trakų mieste statybos projektas

Duomenys apie statinį:

Statybos rūšis Naujo statinio statyba

Atnaujinamas (modernizuojamas) Ne

Paskirtis Kelių (gatvių) Būsima paskirtis Nėra

Kategorija Nesudėtingas Būsima kategorija Nėra

Žemės sklypo (-ų) kad. Nr. Nėra

Unikalus Nr.

Adresas (-ai)(*jei suteiktas*) Trakai

Saugoma teritorija Taip, Trakų salos ir pusiasalio kultūrinis rezervatas, Trakų istorinis nacionalinis parkas

Kultūros paveldo objekto teritorija Taip, Trakų senojo miesto vieta(27125)

Kultūros paveldo vietovė Taip, Trakų senamiestis(17114)

Kultūros paveldo statinys Ne

Kultūros paveldo objekto apsaugos zona Ne

Kultūros paveldo vietovės apsaugos zona Ne

Kitų statinių apsaugos zona (-os) Ne

Kitos teritorijos, kuriose taikomi teisės aktuose nustatyti norminiai atstumai iki kitų statinių ir (ar) objektų arba kitokie teisės aktuose nustatyti statinių statybos ribojimai dėl kitų (esamų) statinių Ne

STATINIUI NUSTATYTI SPECIALIEJI ARCHITEKTŪROS REIKALAVIMAI

1. Žemės sklypo tvarkymas (apželdinimo, aptvėrimo, reljefo formavimo principai, žaidimų ir kitos aikštelės, automobilių stovėjimo vietos ir kita) Vadovautis 2019-05-29 patvirtintais projektiniais pasiūlymais. Įvertinti žmonių su negalia poreikius.

2. Statinių statybos linijos nustatymas gatvių (kelių) raudonųjų linijų atžvilgiu Nėra

3. Leistinas statinių (pastatų) aukštis metrais nuo žemės paviršiaus, statinių aukščio absoliutinė altitudė, aukštų skaičius Nėra

4. Leistinas žemės sklypo užstatymo tankis Nėra

5. Leistinas žemės sklypo užstatymo intensyvumas ar užstatymo tūrio rodiklis (pramonės ir sandėliavimo objektų ir (ar) inžinerinės infrastruktūros teritorijose) Nėra

6. Užstatymo tipas Nėra

7. Priklausomųjų želdynų ir želdinių dalys žemės sklype (procentais) Vadovautis 2019-05-29 patvirtintais projektiniais pasiūlymais.

8. Statinių išdėstymas žemės sklype gretimų sklypų atžvilgiu Nėra

9. Rekomendacija nepriklausomam ekspertiniam architektūros vertinimui Nėra

10. Architektūros konkursų rengimas reikšmingiems urbanistikos objektams Nėra

11. Visuomenės informavimas apie visuomenei svarbių statinių ir statinių, kuriems Teritorijų planavimo įstatymo nustatytais atvejais nerengiamas detalusis planas, projektavimo pradžią Nėra

12. Kiti reikalavimai Vadovautis 2019-05-29 patvirtintais projektiniais pasiūlymais. Numatyti statybinių atliekų tvarkymą. Vadovautis Statybinių atliekų tvarkymo tvarkos aprašu (Trakų r. sav. tarybos sprendimas Nr. S1-277, 2014-09-11). Įvertinti trečiųjų asmenų interesus. Projekte pateikti statybos sklypo projektinių inžinerinių geologinių ir geotechninių tyrimų ataskaitą su tyrimų registravimo numeriu Žemės gelmių registre.

Duomenys apie statinį:

Statybos rūšis Naujo statinio statyba

Atnaujinamas (modernizuojamas) Ne

Paskirtis Kitų transporto statinių Būsima paskirtis Nėra

Kategorija Ypatingas Būsima kategorija Nėra

Žemės sklypo (-ų) kad. Nr. Nėra

Unikalus Nr.

Adresas (-ai)(*jei suteiktas*) Trakai

Saugoma teritorija Taip, Trakų salos ir pusiasalio kultūrinis rezervatas, Trakų istorinis nacionalinis parkas

Kultūros paveldo objekto teritorija Taip, Trakų senojo miesto vieta(27125)

Kultūros paveldo vietovė Taip, Trakų senamiestis(17114)

Kultūros paveldo statinys Ne

Kultūros paveldo objekto apsaugos zona Ne

Kultūros paveldo vietovės apsaugos zona Ne

Kitų statinių apsaugos zona (-os) Ne

Kitos teritorijos, kuriose taikomi teisės aktuose nustatyti norminiai atstumai iki kitų statinių ir (ar) objektų arba kitokie teisės aktuose nustatyti statinių statybos ribojimai dėl kitų (esamų) statinių Ne

STATINIUI NUSTATYTI SPECIALIEJI ARCHITEKTŪROS REIKALAVIMAI

1. Žemės sklypo tvarkymas (apželdinimo, aptvėrimo, reljefo formavimo principai, žaidimų ir kitos aikštelės, automobilių stovėjimo vietos ir kita) Vadovautis 2019-05-29 patvirtintais projektiniais pasiūlymais. Įvertinti žmonių su negalia poreikius.

2. Statinių statybos linijos nustatymas gatvių (kelių) raudonųjų linijų atžvilgiu Nėra

3. Leistinas statinių (pastatų) aukštis metrais nuo žemės paviršiaus, statinių aukščio absoliutinė altitudė, aukštų skaičius Nėra

4. Leistinas žemės sklypo užstatymo tankis Nėra

5. Leistinas žemės sklypo užstatymo intensyvumas ar užstatymo tūrio rodiklis (pramonės ir sandėliavimo objektų ir (ar) inžinerinės infrastruktūros teritorijose) Nėra

6. Užstatymo tipas Nėra

7. Priklausomųjų želdynų ir želdinių dalys žemės sklype (procentais) Nėra

8. Statinių išdėstymas žemės sklype gretimų sklypų atžvilgiu Nėra

9. Rekomendacija nepriklausomam ekspertiniam architektūros vertinimui Nėra

10. Architektūros konkursų rengimas reikšmingiems urbanistikos objektams Nėra

11. Visuomenės informavimas apie visuomenei svarbių statinių ir statinių, kuriems Teritorijų planavimo įstatymo nustatytais atvejais nerengiamas detalusis planas, projektavimo pradžia Nėra

12. Kiti reikalavimai Vadovautis 2019-05-29 patvirtintais projektiniais pasiūlymais. Numatyti statybinių atliekų tvarkymą. Vadovautis Statybinių atliekų tvarkymo tvarkos aprašu (Trakų r. sav. tarybos sprendimas Nr. S1-277, 2014-09-11). Įvertinti trečiųjų asmenų interesus. Projekte pateikti statybos sklypo projektinių inžinerinių geologinių ir geotechninių tyrimų ataskaitą su tyrimų registravimo numeriu Žemės gelmių registre ir Lietuvos geologijos tarnybos rašto apie šios ataskaitos vertinimą ir priėmimą kopiją.

13. Pagal Lietuvos Respublikos statybos įstatymo 24 straipsnio nuostatas specialieji architektūros reikalavimai galioja 5 metus nuo jų išdavimo dienos, jeigu negautas statybą leidžiantis dokumentas. Gavus statybą leidžiantį dokumentą, specialieji architektūros reikalavimai galioja iki statybos procedūrų užbaigimo dienos.

14. Jeigu konkretūs specialieji architektūros reikalavimai nenustatomi, tai įrašoma atitinkamuose 2 priede nurodytos formos punktuose.

15. 3–9 punktuose išvardinti reikalavimai nustatomi, kai Teritorijų planavimo įstatymo 20 straipsnio nustatytais atvejais neparengti detalieji planai.

Specialiuosius architektūros reikalavimus išdavė

(išdavusio asmens pareigos)

(parašas, data)

(vardas, pavardė)

Elektroninio dokumento metaduomenys

Pagrindinio dokumento metaduomenys

Dokumento metaduomenys

Dokumento pavadinimas: Specialieji reikalavimai

Dokumento rūšis: Specialieji reikalavimai

Turinio rinkmena

Rinkmenos pavadinimas: pagrindinis_dokumentas.pdf

Rinkmenos tipas: application/pdf

Priedai

Pridedami dokumentai

Pridedamo dokumento rinkmenos pavadinimas: LN-D190606161330446.adoc

Pridedamo dokumento rinkmenos tipas: application/vnd.lt.archyvai.adoc-2008

Pridedamo dokumento rinkmenos pavadinimas: LN-D190613113651667.adoc

Pridedamo dokumento rinkmenos tipas: application/vnd.lt.archyvai.adoc-2008

Pasirašomieji metaduomenys

Sukūrimo data: Nėra

Autoriai

Fizinis asmuo: Ne

Juridinio asmens kodas: 181626536

Pavadinimas: Trakų rajono savivaldybės administracija

Adresas: Trakai, Vytauto g. 33

Ribojimai

Nėra

Registravimo metaduomenys

Registravimo data: 2019-06-14

Dokumento registracijos Nr.: SRD-05-190614-00085

Dokumentą užregistravęs darbuotojas: Jovita Astrauskienė; Vyresnioji specialistė Jovita Astrauskienė; Trakų rajono savivaldybės administracija

Dokumentą užregistravusios įmonės (įstaigos) kodas: 181626536

Gauto dokumento metaduomenys

Nėra

Parašai

El. parašo identifikacinis numeris: META-INF/signatures/signatures0.xml#SignatureElem_0

Pasirašymo data: 2019-06-14

El. parašo paskirtis: pasirašymas

Pasirašęs asmuo: Saulius Leinartas; Skyriaus vedėjo pavaduotojas Saulius Leinartas; Trakų rajono savivaldybės administracija

El. parašo identifikacinis numeris: META-INF/signatures/signatures1.xml#SignatureElem_0

Pasirašymo data: 2019-06-14

El. parašo paskirtis: registravimas

Pasirašęs asmuo: Jovita Astrauskienė; Vyresnioji specialistė Jovita Astrauskienė; Trakų rajono savivaldybės administracija

Nepasirašomieji metaduomenys

Nėra

Elektroninio dokumento metaduomenys

Pagrindinio dokumento metaduomenys

Dokumento metaduomenys

Dokumento pavadinimas: Specialieji architektūros reikalavimai
Dokumento rūšis: Tikrinimo rezultatas

Turinio rinkmena

Rinkmenos pavadinimas: pagrindinis_dokumentas.pdf
Rinkmenos tipas: application/pdf

Priedai

Priedo rinkmenos pavadinimas: Kitas dokumentas 1.pdf
Priedo rinkmenos tipas: application/pdf

Pridedami dokumentai

Pasirašomieji metaduomenys

Sukūrimo data: Nėra

Autoriai

Fizinis asmuo: Ne
Juridinio asmens kodas: 181626536
Pavadinimas: Trakų rajono savivaldybės administracija
Adresas: Trakai, Vytauto g. 33

Ribojimai

Nėra

Registravimo metaduomenys

Registravimo data: 2019-06-13
Dokumento registracijos Nr.: SARD-05-190613-00085
Dokumentą užregistravęs darbuotojas: Jovita Astrauskienė; Vyresnioji specialistė Jovita Astrauskienė; Trakų rajono savivaldybės administracija
Dokumentą užregistravusios įmonės (įstaigos) kodas: 181626536

Gauto dokumento metaduomenys

Nėra

Parašai

El. parašo identifikacinis numeris: META-INF/signatures/signatures0.xml#SignatureElem_0
Pasirašymo data: 2019-06-13
El. parašo paskirtis: pasirašymas
Pasirašęs asmuo: Jovita Astrauskienė; Vyresnioji specialistė Jovita Astrauskienė; Trakų rajono savivaldybės administracija

El. parašo identifikacinis numeris: META-INF/signatures/signatures1.xml#SignatureElem_0
Pasirašymo data: 2019-06-13
El. parašo paskirtis: tvirtinimas
Pasirašęs asmuo: Saulius Leinartas; Skyriaus vedėjas Saulius Leinartas; Trakų rajono savivaldybės administracija

El. parašo identifikacinis numeris: META-INF/signatures/signatures2.xml#SignatureElem_0
Pasirašymo data: 2019-06-13
El. parašo paskirtis: registravimas
Pasirašęs asmuo: Jovita Astrauskienė; Vyresnioji specialistė Jovita Astrauskienė; Trakų rajono savivaldybės administracija

Nepasirašomieji metaduomenys

Nėra

Elektroninio dokumento metaduomenys

Pagrindinio dokumento metaduomenys

Dokumento metaduomenys

Dokumento pavadinimas: Specialieji saugomos teritorijos tvarkymo ir apsaugos reikalavimai

Dokumento rūšis: Tikrinimo rezultatas

Turinio rinkmena

Rinkmenos pavadinimas: pagrindinis_dokumentas.pdf

Rinkmenos tipas: application/pdf

Priedai

Pridedami dokumentai

Pasirašomieji metaduomenys

Sukūrimo data: Nėra

Autoriai

Fizinis asmuo: Ne

Juridinio asmens kodas: 191835395

Pavadinimas: Trakų istorinio nacionalinio parko direkcija

Adresas: Trakų r. sav. Trakų m. Karaimų g. 5

Ribojimai

Nėra

Registravimo metaduomenys

Registravimo data: 2019-06-11

Dokumento registracijos Nr.: STRD-00-190611-00146

Dokumentą užregistravęs darbuotojas: Algirdas Steponavičius;Specialistas Algirdas Steponavičius;Trakų istorinio nacionalinio parko direkcija

Dokumentą užregistravusios įmonės (įstaigos) kodas: 191835395

Gauto dokumento metaduomenys

Nėra

Parašai

El. parašo identifikacinis numeris: META-INF/signatures/signatures0.xml#SignatureElem_0

Pasirašymo data: 2019-06-11

El. parašo paskirtis: pasirašymas

Pasirašęs asmuo: Algirdas Steponavičius;Specialistas Algirdas Steponavičius;Trakų istorinio nacionalinio parko direkcija

El. parašo identifikacinis numeris: META-INF/signatures/signatures1.xml#SignatureElem_0

Pasirašymo data: 2019-06-11

El. parašo paskirtis: tvirtinimas

Pasirašęs asmuo: Algirdas Steponavičius;Specialistas Algirdas Steponavičius;Trakų istorinio nacionalinio parko direkcija

El. parašo identifikacinis numeris: META-INF/signatures/signatures2.xml#SignatureElem_0

Pasirašymo data: 2019-06-11

El. parašo paskirtis: registravimas

Pasirašęs asmuo: Algirdas Steponavičius;Specialistas Algirdas Steponavičius;Trakų istorinio nacionalinio parko direkcija

Nepasirašomieji metaduomenys

Architekto

KVALIFIKACIJOS A T E S T A T A S

LIETUVOS ARCHITEKTŲ RŪMAI

Nr. A 1117

Darius Čeponis

**Statinio projekto, statinio projekto vykdymo priežiūros,
statinio projekto architektūrinės dalies,
statinio projekto architektūrinės dalies vykdymo priežiūros vadovas**
Statinių kategorija: ypatingieji ir neypatingieji statiniai, įskaitant statinius,
esančius kultūros paveldo objekto teritorijoje, jo apsaugos zonoje ar kultūros
paveldo vietovėje (išskyrus kultūros paveldo objektus ir kultūros paveldo statinius)

Teritorijų planavimo vadovas
Kompleksinio teritorijų planavimo dokumentų rūšies:
vietovės lygmens detalieji planai
Specialiojo teritorijų planavimo dokumentų rūšies:
vietovės lygmens inžinerinės infrastruktūros vystymo planai

Lietuvos architektų rūmų pirmininkė



Daiva Veličkaitė

Architektų profesinio atestavimo komisijos

2013 m. gruodžio mėn. 13 d. posėdžio protokolas Nr. 85
2018 m. gruodžio mėn. 5 d. posėdžio protokolas Nr. 148



LIETUVOS RESPUBLIKOS
KULTŪROS MINISTERIJA

**NEKILNOJAMOJO KULTŪROS PAVELDO
APSAUGOS SPECIALISTO
KVALIFIKACIJOS ATESTATAS**

2019-06-26 Nr. 0429
(data)

Darius Čeponis

(atestuoto specialisto vardas, pavardė)

Nekilnojamojo kultūros paveldo taikomieji moksliniai ir ardomieji tyrimai – architektūriniai tyrimai

Tvarkybos darbų projektų rengimas ir vadovavimas projektavimui – architektūrinio paveldo
tvarkybos darbų projektavimas

Tvarkybos darbų projektų rengimas ir vadovavimas projektavimui – inžinerinio paveldo
tvarkybos darbų projektavimas

Paveldosaugos (specialioji) ekspertizė – tvarkybos darbų projektų

Paveldosaugos (specialioji) ekspertizė – nekilnojamojo kultūros paveldo vertinimo, pagal reikšmingumą lemianti
vertingųjų savybių pobūdį ar jų derinį – architektūrinio, urbanistinio

Tvarkybos darbų projektų vykdymo priežiūra ir vadovavimas tvarkybos darbų projektų vykdymo priežiūrai –
tvarkybos darbų projektų sprendinių įgyvendinimo priežiūra

(nekilnojamojo kultūros paveldo apsaugos veikla (-os) ir specializacija (-os))

Lietuvos Respublikos kultūros ministras

(parašas)

A. V.
Mindaugas Kvietkauskas

(vardas ir pavardė)

A 0429

STATYBOS PRODUKCIJOS
SERTIFIKAVIMO CENTRAS

Valstybės įmonė Statybos produkcijos sertifikavimo centras, įmonės kodas 110068926, Linkmenų g. 28, LT 08217 Vilnius

KVALIFIKACIJOS ATESTATAS

Nr.15820

Liudvikas Sladkevičius

Suteikta teisė eiti ypatingo statinio projekto dalies vadovo ir ypatingo statinio projekto dalies vykdymo priežiūros vadovo pareigas.

Statiniai: hidrotechnikos statiniai; susisiekimo komunikacijos; kiti transporto statiniai; inžineriniai tinklai: vandentiekio ir nuotekų šalinimo.

Projekto dalys: sklypo sutvarkymo (sklypo plano), konstrukcijų (hidrotechnikos statiniai), vandentiekio ir nuotekų šalinimo, pasirengimo statybai ir statybos darbų organizavimo, statybos skaičiuojamosios kainos nustatymo.

Direktorius



Robertas Encius

12907

Išduotas 2015 m. balandžio 10 d.

Pirmą kartą išduotas 2005 m. balandžio 20 d.

Kvalifikacijos atestatų registras skelbiamas www.spse.lt

PRELIMINARI ARCHEOLOGINIŲ TYRIMŲ SUTARTIS Nr. A/2019/35
2019-10-28
Trakai

Trakų rajono savivaldybės administracija, įstaigos kodas 181626536, atstovaujama direktoriaus Dariaus Kvedaravičiaus, toliau vadinama **Užsakovu**, ir **ĮĮ „Juodasis ežys“**, įmonės kodas 302316345, atstovaujama savininko Algimanto Stankevičiaus, toliau vadinamas **Vykdytoju**, sudarė šią sutartį:

I. Sutarties objektas

1.1. Trakų rajono savivaldybės administracija paveda, o ĮĮ „Juodasis ežys“ įsipareigoja, atlikti Trakų rajono savivaldybės administracijos vykdomo medinio pėsčiųjų tilto iš Karvinės salos į Bažnytėlės salą Galvės ežere Trakų mieste projekto archeologinius tyrimus Trakų senamiesčio (unikalus kodas kultūros vertybių registre – 17114), Trakų senojo miesto vietos (unikalus kodas kultūros vertybių registre – 27125) teritorijoje, gavęs nustatytus Leidimus.

1.2. Trakų rajono savivaldybės administracija ir ĮĮ „Juodasis ežys“ sutaria, kad archeologinių tyrimų darbų pabaigoje **Užsakovui** pateikiami raštiški, darbo rezultatus apibendrinantys du ataskaitos su tekstiniais ir grafinais bei fotografiniais priedais egzemplioriai (2 egz.) spausdintine forma ir vienas egzempliorius (1 egz.) skaitmenine forma.

1.3. Archeologiniai tyrimai bus atliekami dviem etapais – pirmas etapas - archeologinių tyrimų lauko darbai ir, antras etapas - archeologinių tyrimų ataskaitos parengimas.

1.4. Lauko darbai pradkami per tris darbo dienas po Leidimo vydyti archeologinius tyrimus iš Kultūros paveldo departamento prie Kultūros ministerijos gavimo dienos. Apie gavimą **Vykdytojas** informuoja **Užsakovą** faksu arba elektroniniu paštu Leidimo gavimo dieną.

1.5. Sutarties vykdymo pradžia ir trukmė:

-Sutarties vykdymo pradžia: sutarties pasirašymo diena ir užsakovo raštiško pranešimo apie galimybę pradėti darbus;

-Archeologinių tyrimų lauko ir žemės darbai vykdomi gavus leidimus archeologiniams tyrimams;

-Archeologinių tyrimų ataskaitos parengimas ir redagavimas – darbai atliekami per 30 (trisdešimt) kalendorinių dienų po lauko ir žemės darbų pabaigos.

II. Darbų vertė ir atsiskaitymo sąlygos

2.1. Šios Sutarties šalys sutaria, kad Sutartyje nurodytų Darbų kaina bus nustatyta parengus archeologinių tyrimų projektą ir jį patvirtinus Kultūros paveldo departamento prie Kultūros ministerijos Mokslinėje archeologijos komisijoje. Sutarties šalys sutaria, kad kaina bus fiksuojama kainos protokolu, kuris šalių pasirašytas taps neatskiriama ir integralia sutarties dalimi.

2.2. Sutartyje numatyta darbų kaina negali būti keičiama visą Sutarties galiojimo laikotarpį, išskyrus atvejus, numatytus šios sutarties 4.13 ir 4.14 punktuose.

2.3. Atsiskaitymas už darbus atliekamas kiekvieno tyrimų etapo pabaigoje, kai **Vykdytojas** pateikia **Užsakovui** *Atliktų darbų perdavimo-priėmimo aktą bei sąskaitą – faktūrą. Atliktų darbų perdavimo- priėmimo akto* pasirašymo tvarka aptarta šios sutarties 3.1, 3.2 ir 3.3 punktuose.

2.4. **Užsakovas** už atliktus darbus su **Vykdytoju** atsiskaito per 20 kalendorinių dienų po *Atliktų darbų perdavimo- priėmimo akto* pasirašymo ir *sąskaitos – faktūros gavimo dienos*.

2.5. **Užsakovas** atlieka galutinį atsiskaitymą **Vykdytojui** atlikus visus sutartyje numatytus darbus ir perdavus **Užsakovui** raštišką, darbo rezultatus apibendrinančios ataskaitos su tekstiniais ir grafinais bei fotografiniais priedais du egzempliorius (2 egz.) spausdintame pavidale ir vieną egzempliorių (1 egz.) skaitmenine forma.

2.6. Be pateisinamų priežasčių **Užsakovui** nesumokėjus iki nustatyto apmokėjimo termino pabaigos, **Vykdytojas** gali pareikalauti mokėti delspinigius 0,02 % per dieną nuo vėluojamos sumokėti sumos. Delspinigiai skaičiuojami nuo mokėjimo termino pasibaigimo dienos (ši diena neįskaitoma) iki dienos, kurią lėšos gaunamos į **Vykdytojo** sąskaitą.

III. Darbų perdavimo – priėmimo tvarka

3.1. **Vykdytojas**, atlikęs atskirus tyrimų etapus, per 5 darbo dienas pateikia **Užsakovui** paruoštą *Atliktų darbų perdavimo- priėmimo aktą, sąskaitą – faktūrą bei trumpas atliktų tyrimų darbų išvadas su pamiklosauginėm rekomendacijom, pakankamas vykdomo projekto statybos darbams vykdyti*;

3.2. **Užsakovas**, gavęs 3.1. p. nurodytus dokumentus, per 5 darbo dienas juos įvertina ir pasirašo *Atliktų darbų perdavimo- priėmimo aktą* bei *sąskaitą – faktūrą* ir pasirašytų dokumentų vieną egzempliorių perduoda **Vykdytojui**; atsisakius priimti darbus, surašomas dvišalis *Defektinis aktas*, kuriame nurodomos pastabos, pataisymų atlikimo ir, esant reikalui, apmokėjimo terminai;

3.3. Per 30 d.d po žemės darbų pabaigos **Užsakovui** pateikiami raštiški, darbo rezultatus apibendrinantys du ataskaitos su tekstiniais ir grafinais bei fotografiniais priedais egzemplioriai (2 egz.) spausdintine forma ir vienas egzempliorius (1 egz.) skaitmenine forma kartu su *Atliktų darbų perdavimo- priėmimo aktu ir sąskaita – faktūra*.

3.4. **Užsakovas** turi teisę anksčiau numatyto termino pasirašyti *Atliktų darbų perdavimo-priėmimo aktą* ir apmokėti už darbus.

IV. Šalių atsakomybė ir įsipareigojimai

4.1. Už sutarties sąlygų nesilaikymą **Vykdytojas** ir **Užsakovas** atsako materialiai, įstatymų nustatyta tvarka;

4.2. **Vykdytojas** tyrimus turi atlikti, vadovaudamasis tokio pobūdžio darbus reglamentuojančiais Lietuvos Respublikos teisės aktais;

4.3. **Vykdytojas** turi užtikrinti, kad visa tyrimų dokumentacija bei tyrimų išvados, būtų parengti laiku, nešališkai, laikantis įstatymų.

4.4. Be pateisinamų priežasčių **Vykdytojui** neatlikus darbų iki nustatyto termino pabaigos, **Užsakovas** gali pareikalauti mokėti delspinigius 0,02 % per dieną, skaičiuojamus nuo visos sutarties kainos. Delspinigiai skaičiuojami iki dienos, kol bus atlikti Sutartyje numatyti darbai. Delspinigiai išskaičiuojami iš **Vykdytojui** mokėtinų sumų.

4.5. **Vykdytojas** visus dokumentus ir informaciją, gautą pagal sutartį, laiko konfidencialia ir be išankstinio raštiško **Užsakovo** leidimo neskelbia ir neatskleidžia jokių sutarties nuostatų, išskyrus atvejus, kai tai būtina vykdant sutartį ar turinčioms teisę kontroliuoti valstybinėms institucijoms pareikalavus. Jei nesutariama, ar būtina skelbti ar atskleisti kokias nors sutarties nuostatas, galutinį sprendimą priima **Užsakovas**;

4.6. **Vykdytojas** įsipareigoja atlikti be papildomo apmokėjimo reikalingus pataisymus arba trūkstamus darbus, atsiradusius dėl **Vykdytojo** kaltės, jam nepilnai įvykdžius sutartį;

4.7. **Vykdytojas** neatsako už jokių kitų Lietuvos Respublikos įgaliotų institucijų ar asmenų pateikiamus ieškinius, reikalavimus, nuostolius ar žalą, kurie atsiranda dėl šių priežasčių:

- kai **Užsakovas** nesiima reikiamų veiksmų **Vykdytojo** rekomendacijoms vykdyti ar nepaiso **Vykdytojo** pagrįstų rekomendacijų, arba reikalauja, kad būtų vykdomas nurodymas, kuriam **Vykdytojas** pagrįstai prieštarauja;
- 4.8. **Užsakovas**, sutarties pasirašymo metu, pateikia **Vykdytojui** teritoriją, kur bus atliekami archeologiniai tyrimai, topografinį planą (skaitmeniniame pavidale).
- 4.9. **Užsakovas** bendradarbiauja su **Vykdytoju** ir suteikia jam visą informaciją, kurios pastarasis gali pagrįstai prašyti, kad galėtų vykdyti sutartį;
- 4.10. **Vykdytojas** užtikrina objekte **Vykdytojo** darbuotojų darbų saugą, priešgaisrinę apsaugą, aplinkos ekologinę apsaugą, atsako už **Vykdytojo** darbuotojų nelaimingus atsitikimus, savarankiškai tiria **Vykdytojo** darbuotojų nelaimingus atsitikimus.
- 4.11. **Užsakovas** užtikrina objekte **Užsakovo** darbuotojų darbų saugą, priešgaisrinę apsaugą, aplinkos ekologinę apsaugą, atsako už **Užsakovo** darbuotojų nelaimingus atsitikimus, savarankiškai tiria **Užsakovo** darbuotojų nelaimingus atsitikimus.
- 4.12. **Užsakovas** arba **Užsakovo** atstovai, darbuotojai įsipareigoja vykdyti **Vykdytojo** reikalavimus archeologinių tyrimų metu bei tyrimų vietose susijusius su kultūrinio sluoksnio tyrimais bei neištirto kultūrinio sluoksnio apsauga.
- 4.13. Jeigu vykdant archeologinius tyrimus aptariamoje teritorijoje yra fiksuojamos itin didelės kultūrinės vertės ar kitų vertingųjų savybių turinčių nekilnojamojo kultūros paveldo objektų, archeologiniai tyrimai stabdomi, apie radinius informuojamas savivaldybės paveldosaugos padalinys ar KPD teritorinis padalinys ir kartu su valstybinėmis institucijomis sprendžiama tolesnių archeologinių darbų pobūdis ir apimtis.
- 4.14. Jeigu vykdant darbus **Užsakovui** atsiranda poreikis atlikti šioje sutartyje neaptartus darbus, tai sudaromas šios sutarties papildymas darbams atlikti, kur numatoma darbų atlikimo terminai, sąlygos ir kaina.

V. Kitos nuostatos

- 5.1. Ši sutartis sudaroma lietuvių kalba.
- 5.2. Sutartis keičiama bendru šalių sutarimu. Visi sutarties pakeitimai sudaromi raštu ir tampa neatskiriama šios sutarties dalimi.
- 5.3. Sutartis sudaryta dviem egzemplioriais – po vieną kiekvienai šaliai.
- 5.4. Sutartis gali būti nutraukiama **Užsakovo** iniciatyva įspėjus **Vykdytoją** prieš 14 kalendorinių dienų, šiais atvejais:
- kai **Vykdytojas** nevykdo savo įsipareigojimų pagal sutartį;
 - kai **Vykdytojas** per pagrįstai nustatytą laikotarpį neįvykdo **Užsakovo** nurodymo ištaisyti netinkamai įvykdytus arba neįvykdytus sutartinius įsipareigojimus ir dėl to negalima laiku ir tinkamai atlikti darbo;
 - dėl kitokio pobūdžio neveikimo, trukdančio vykdyti sutartį;
- 5.5. Sutartis gali būti nutraukiama **Vykdytojo** iniciatyva įspėjus **Užsakovą** prieš 14 kalendorinių dienų, šiais atvejais:
- kai **Užsakovas** nevykdo savo sutartinių įsipareigojimų;
 - kai **Užsakovas** stabdo darbo ar jų dalies atlikimą daugiau kaip 90 kalendorinių dienų dėl sutartyje nenurodytų ir ne dėl **Vykdytojo** kaltės atsiradusių priežasčių. Tokio nutraukimo atveju **Užsakovas** apmoka **Vykdytojui** už visus jau atliktus darbus.
- 5.6. Nenugalima jėga (force majeure)
- Nė viena sutarties šalis nėra laikoma pažeidusi sutartį arba nevykdanti savo įsipareigojimų pagal ją, jei įsipareigojimus vykdyti jai trukdo nenugalimos jėgos (force majeure) aplinkybės, atsiradusios po sutarties įsigaliojimo dienos.
- Šiame straipsnyje sąvoka nenugalima jėga (force majeure) reiškia:

- karas (paskelbtas ar nepaskelbtas), pilietinis karas, maištai ir revoliucijos, piratavimas, sabotažas;
- stichinės nelaimės: smarkios audros, ciklonai, žemės drebėjimai, jūrų ar upių potvyniai, žaibai;
- sproginiai, gaisrai, mašinų, gamybinių pastatų ir kurių nors (arba visų) vidaus komunikacijų sunaikinimas;
- boikotai, streikai, lokautai, nespirtus darbas kaip streiko forma, gamybinių ar administracinių pastatų užėmimas bei darbo sustabdymas šalies, prašančios atleisti nuo įsipareigojimų, įmonėje;
- teisėti ar neteisėti valstybės valdymo institucijų veiksmai;
- kitos nenugalimos jėgos.

5.7. Jei kuri nors sutarties šalis mano, kad atsirado nenugalimos jėgos (force majeure) aplinkybės, dėl kurių ji negali vykdyti savo įsipareigojimų, ji nedelsdama informuoja apie tai kitą šalį, pranešdama apie aplinkybių pobūdį, galimą trukmę ir tikėtiną poveikį. Jei **Užsakovas** raštu nenurodo kitaip, **Vykdytojas** toliau vykdo savo įsipareigojimus pagal sutartį tiek, kiek įmanoma, ir ieško alternatyvių būdų savo įsipareigojimams, kurių vykdyti nenugalimos jėgos (force majeure) aplinkybės netrukdo, vykdyti.

5.8. **Užsakovas** yra informuotas, kad vadovaujantis Kultūros paveldo departamento prie Kultūros ministerijos direktoriaus 2013-07-05 įsakymu Nr. Į-221 "Dėl Leidimų atlikti archeologinius tyrimus išdavimo tvarkos aprašo ir leidimo atlikti archeologinius tyrimus formos patvirtinimo" patvirtinto Leidimų atlikti archeologinius tyrimus išdavimo tvarkos aprašo 7 punkto nuostatomis, leidimai archeologiniams tyrimams išduodami nuo einamųjų metų kovo 1 d. ir galioja iki einamųjų metų lapkričio 30 d., todėl nespėjus darbų atlikti einamaisiais metais, jie gali būti perkelti į kitus metus ir atliekami išėjus į šalį.

5.9. Ginčai tarp sutarties šalių gali būti sprendžiami derybomis arba nesutarus Lietuvos Respublikos teismuose.

VI. Šalių rekvizitai

Užsakovas

Trakų rajono savivaldybės administracija

Vytauto g. 33, LT-21106 Trakai

Tel. +370 528 55487

Faks. +370 528 55524

el. paštas: info@trakai.lt

Įmonės kodas 181626536

Duomenys apie juridinį asmenį kaupiami ir saugomi LR juridinių asmenų registre

A/s LT81 4010 0427 0008 0060

Bankas Luminor bank AB,

Banko kodas 40100

Administracijos direktorius

Darius Kvedaravičius

Vykdytojas

Individuali įmonė

„**Juodasis ežys**“

Šv.Jono Nepomuko g. 13, LT-21127 Trakai

Tel. +370 612 20170,

el. paštas: juodasisezys@juodasisezys.lt

Įmonės kodas 302316345

PVM mokėtojo kodas LT100005760513

Duomenys apie juridinį asmenį kaupiami ir saugomi LR juridinių asmenų registre

A/s LT16 4010 0427 0035 1472

Luminor bank AS Lietuvos skyrius

Banko kodas 40100

Savininkas

Algimantas Stankevičius

**MEDINIO PĖSČIŪJŲ TILTO IŠ KARVINĖS SALOS Į BAŽNYTĖLĖS
SALĄ GALVĖS EŽERĘ, TRAKŲ MIESTE ĮRENGIMO PROJEKTINIŲ**

PASIŪLYMO PRISTATYMO

(projekto pavadinimas)

PROTOKOLAS

Trakų rajono savivaldybės administracijos patalpos (Vytauto g. 33, LT-21106 Trakai)

2019 m. gegužės 20 d. 17 val.

(vieta, data, valanda)

Viešo pristatymo pirmininkas: firmos „Kumponas“ projekto vadovas Vygintas Žulys

Viešo pristatymo sekretorius: firmos „Kumponas“ PDV Liudvikas Sladkevičius

Dalyvauja: dalyvių sąrašas pridedamas.

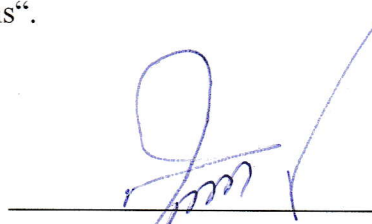
Viešą pristatymą pradėjo firmos „Kumponas“ PDV Liudvikas Sladkevičius, pristatydamas „Medinio pėsčiųjų tilto iš Karvinės salos į Bažnytėlės salą Galvės ežere, Trakų mieste įrengimo“ projektinius pasiūlymus. Pristatymo metu buvo pateikti bendri pėsčiųjų takų ir medinio tilto įrengimo projektiniai sprendiniai.

Pasisakius rengėjams, buvo pradėtos diskusijos, kurių metu konstatuota, kad iš esmės visuomenė pritaria planuojamai veiklai. Paklausimą dėl statomų takų pritaikymo žmonėms su negalia turėjo Trakų rajono vyriausiojo architekto pavaduotojas Saulius Leinartas.

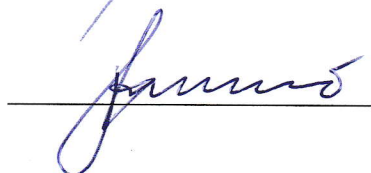
Konstatuota:

1. „Medinio pėsčiųjų tilto iš Karvinės salos į Bažnytėlės salą Galvės ežere, Trakų mieste įrengimo“ projektinių pasiūlymų viešo svarstymo su visuomene susirinkimas įvyko.
2. Projektiniams pasiūlymams visuomenė neprieštaruoja.
3. Pagal Trakų rajono vyriausiojo architekto pavaduotojo Sauliaus Leinarto pastabas, rengiant techninį projektą, pėsčiųjų takai bus projektuojami pagal STR 2.03.01:2001 „Statiniai ir teritorijos, reikalavimai žmonių su negalia reikmėms“.

Viešo pristatymo pirmininkas



Viešo pristatymo sekretorius





TRAKŲ RAJONO SAVIVALDYBĖS ADMINISTRACIJA

Biudžetinė įstaiga, Vytauto g. 33, 21106 Trakai, tel. (8 528) 58 300, faks. (8 528) 55 524,
el. p. direktorius@trakai.lt, interneto svetainė www.trakai.lt.

Duomenys kaupiami ir saugomi Juridinių asmenų registre, kodas 181626536

V. Žulio firma „Kumponas“
Kalvarijų g. 98-18,
LT-08211 Vilnius

2019-08-12 Nr. MP3-2031

DĖL PRITARIMO PROJEKTINIAMS SPRENDINIAMS

Trakų rajono savivaldybės administracija pritaria V.Žulio firmos „Kumponas“ parengto projekto „Medinio pėsčiųjų tilto iš Karvinės salos į Bažnytėlės salą Galvės ežere Trakų mieste projektas“ kurio ypatingo statinio vadovas V.Žulys (kvalifikacijos atestatas Nr. 32826) projektiniams sprendiniams ir projekto sudėčiai.

Administracijos direktorius

Darius Kvedaravičius



9 Priedas

**NACIONALINĖS ŽEMĖS TARNYBOS
PRIE ŽEMĖS ŪKIO MINISTERIJOS
TRAKŲ SKYRIUS**

Trakų rajono savivaldybės administracijai 2019-02-05 Nr. 46SD-347-(14.46.104.)
I 2019-01-29 Nr. PRAŠYMA

**DĖL TRAKŲ SENAMIESČIO GATVIŲ IR VIEŠŲJŲ ERDVIŲ ŽELDINIŲ IR ŽELDYNŲ
SUTVARKYMO VALSTYBINĖJE ŽEMĖJE**

Informuojame, kad Nacionalinės žemės tarnybos prie Žemės ūkio ministerijos Trakų skyrius (toliau –Skyrius) gavo Jūsų 2019-01-29 prašymą dėl Trakų senamiesčio gatvių ir viešųjų erdvių želdinių ir želdynų sutvarkymo valstybinėje žemėje, kurioje nesuformuoti žemės sklypai Trakų mieste, Trakų rajono savivaldybėje.

Skyrius neprieštaruja dėl Trakų miesto želdinių, esančių kultūros paveldo teritorijoje, miesto funkcinėse zonose, gatvėse ir kitose viešose erdvėse, parkuose, skveruose bei vandens telkinių pakrantėse sutvarkymo bei pėsčiųjų takų atnaujinimo, medinio pėsčiųjų tilto (liepto) iš Karvinės salos į Bažnytėlės salą Galvės ež. atstatymo, valstybinėje žemėje, kurioje nesuformuoti žemės sklypai, jeigu tai neprieštaruja nustatytiems teritorijos naudojimo, tvarkymo ir apsaugos reikalavimams.

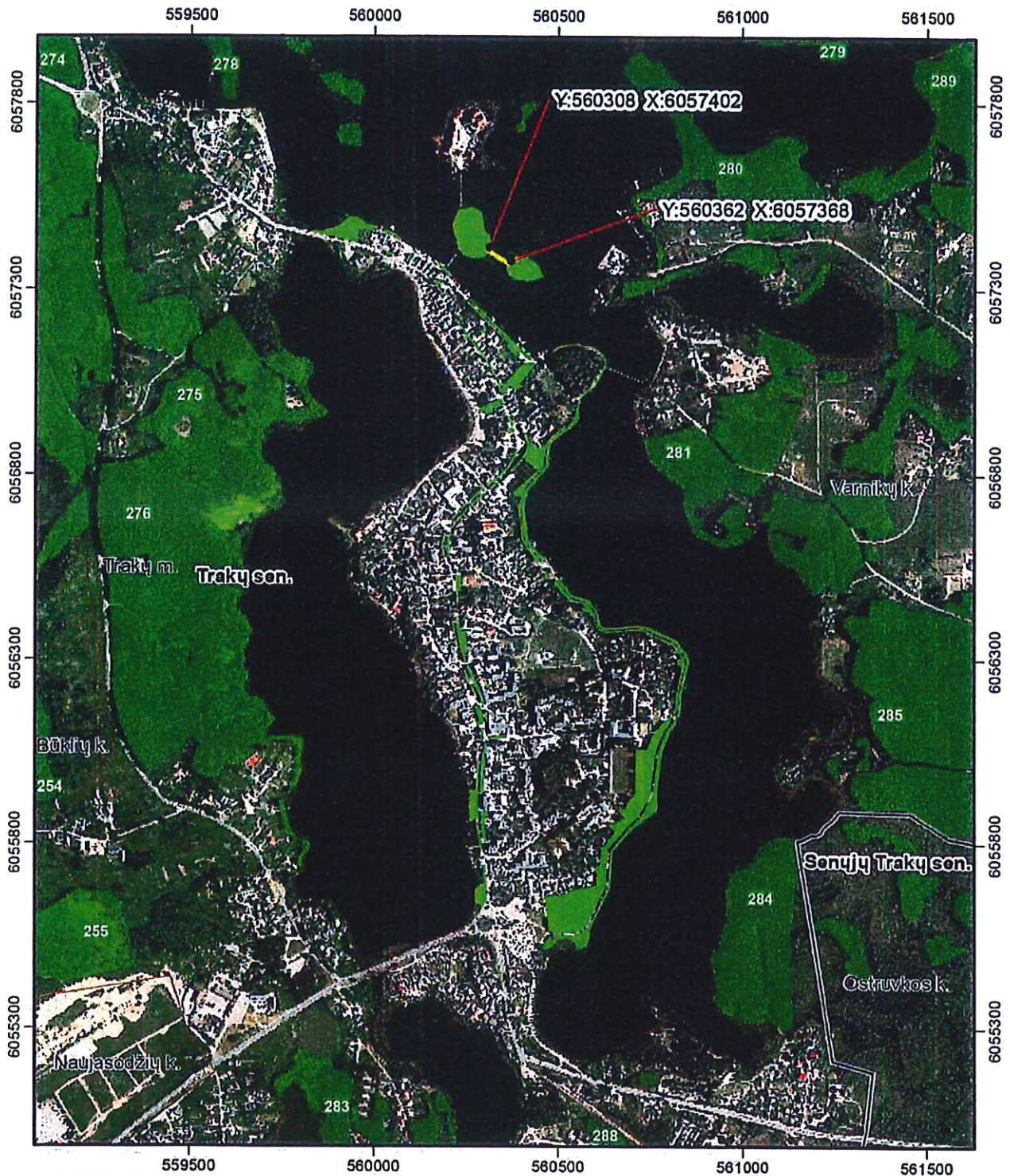
Pridedama: schema, 1 lapas.

Skyriaus patarėjas,
atliekantis skyriaus vedėjo funkcijas

Algis Adomavičius

Agneška Paškonienė, tel. 8 706 86 010, el. p. Agneska.Paskoniene@nzt.lt

Trakų r. sav., Trakų sen., Trakų m.,
Trakų senamiestis:



Sutartiniai ženklai:

- Tvarkomas plotas 9.7 ha.
- Planuojamas tiltas

Pranėšaite
Nacionalinės žemės tarnybos prie ŽŪM
Trakų skyriaus
vyriausioji specialistė

Agneška Paškoniė *Paškoniė*

2019-02-05

M 1:15000

SUDARĖ
Architektūros skyriaus
vyr. specialistas

Aivaras Trainovičius

Suformuota: 2019 m. vasario 5 d. 16:26

Suformavo: Vyresn. specialistė Danuta Pužienė

Siunčiamasis dokumentas

9 Priedas

| | |
|---|---|
| Registracijos duomenys | |
| Būsena | Registruota |
| Registracijos data | 2019-02-05 |
| Registracijos numeris | 46SD-347-(14.46.104.) |
| Registras | 46SD: Siunčiamų dokumentų registras |
| Byla | 2019: 14.46.104: Susirašinėjimo su fiziniais ir juridiniais asmenimis žemės tvarkymo klausimais dokumentai |
| Registratorius | Vyresn. specialistė Danuta Pužienė |
| Laikinas nr. | 56826162 |
| Elektroninis dokumentas | Taip |
| Dokumento informacija | |
| Siuntėjai | Trakų skyrius |
| Gavėjai | Trakų rajono savivaldybė, info@trakai.lt, Jmonės kodas: 181626536 |
| Dokumento siuntimo būdas | |
| Dokumentą parengė | Vyr. specialistė Agneška Paškonienė |
| Dokumentą pasirašė | Skyriaus vedėjas (papildomos funkcijos Trakų sk.) Donatas Matijoška (nuo 2019-02-05 iki 2019-02-08, laikinas nedarbingumas, pavaduoja Skyriaus patarėjas Algis Adomavičius) |
| Dokumentą vizavo | Vyr. specialistė Agneška Paškonienė |
| Antraštė | DĖL TRAKŲ SENAMIESČIO GATVIŲ IR VIEŠŲJŲ ERDVIŲ ŽELDINIŲ IR ŽELDYNŲ SUTVARKYMO VALSTYBINĖJE ŽEMĖJE |
| Dokumento rūšis | Raštas |
| Rubrika | Tuščia |
| Lapų skaičius | 1 |
| Priedų lapų sk. | 1 |
| Susieti dokumentai | |
| Pradinis dokumentas (1) | |
| 46JP-71 | 2019-01-29 DĖL LEIDIMO SUTVARKYTI TRAKŲ SENAMIESČIO GATVIŲ IR VIEŠŲJŲ ERDVIŲ ŽELDINIUS IR ŽELDYNUS VALST. ŽEMĖJE, KURIOJE NESUFORMUOTI SKLYPAI |
| | Prašymas Įvykdyta Vyr. specialistė Agneška Paškonienė 2019-02-05 |
| Užduotys (1) | |
| 56585707 | 2019-01-29 Užduotis Baigta Vyr. specialistė Agneška Paškonienė 2019-02-05 |
| ADOC | |
| del sutikimo Traku senamiescio sutvarkymas II.adoc | |
| del sutikimo Traku senamiescio sutvarkymas II.docx | |
| Priedai | |
| Pridedami dokumentai | |
| Pasibaigę darbai | |
| Vyr. specialistė Agneška Paškonienė | 2019-02-05 16:04:56 Teigiamai vizuota versija 3.0. Pastabos: |
| Skyriaus vedėjas (papildomos funkcijos Trakų sk.) Donatas Matijoška (nuo 2019-02-05 iki 2019-02-08, laikinas nedarbingumas, pavaduoja Skyriaus patarėjas Algis Adomavičius) | 2019-02-05 16:25:28 Pasirašyta versija 3.0. Pastabos: |

Vyresn. specialistė Danuta Pužienė

2019-02-05 16:26:16

Registruotas dokumentas:
46SD: Siunčiamų dokumentų
registas
2019: 14.46.104: Susirašinėjimo su
fiziniais ir juridiniais asmenimis
žemės tvarkymo klausimais
dokumentai



TRAKŲ ISTORINIO NACIONALINIO PARKO DIREKCIJA

Biudžetinė įstaiga, Karaimų g. 5, LT-21104 Trakai, tel. (8 528) 55 776, faks. (8 528) 55 756, tinp@seniejitrakai.lt
Duomenys kaupiami ir saugomi Juridinių asmenų registre, kodas 191835395.

Firma „Kumponas“
kumponas1@gmail.com

2019-12-12 Nr. S-(3.6)-538
Į 2019-11-27 Nr.

DĖL PROJEKTO DERINIMO

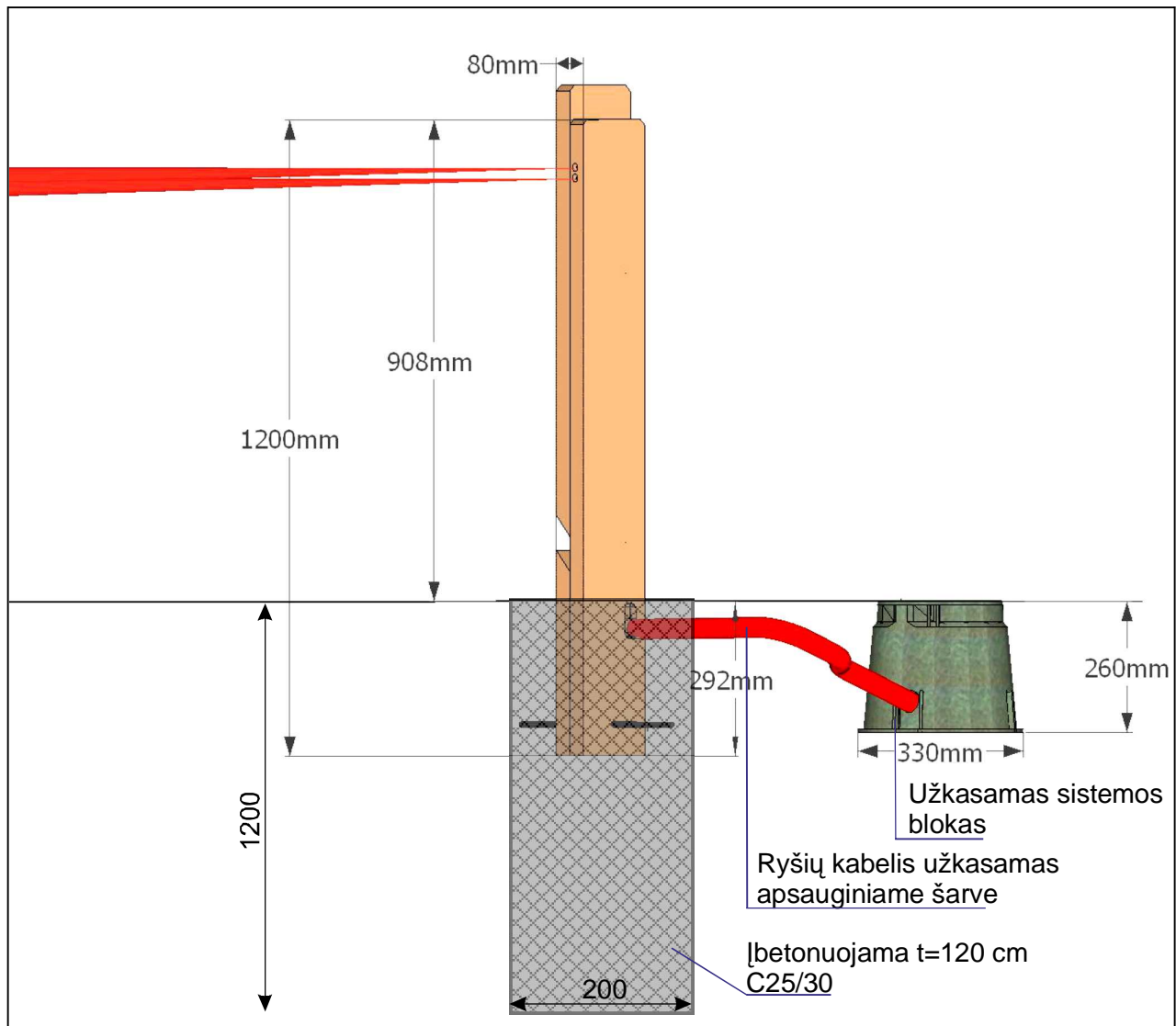
Trakų istorinio nacionalinio parko (toliau – TINP) direkcija susipažinusi su 2019-11-27 (reg. Nr. 1-348) gautu Jūsų prašymu, kuriuo prašoma derinti parengtą „Medinio pėsčiųjų tilto iš Karvinės salos į Bažnytėlės salą Trakų mieste statybos projektą“ ir išnagrinėjusi projekcinę dokumentaciją bei 2019-12-09 gautus patikslintus tako išilginio profilio ir dangų plano brėžinius, informuoja, jog iš esmės neprieštarauja principiniams pėsčiųjų takų ir tilto projektiniams sprendiniams.

Pažymime, jog šis sprendimas negali būti laikomas kaip galutinis pritarimas „Medinio pėsčiųjų tilto iš Karvinės salos į Bažnytėlės salą Trakų mieste statybos projekto“ sprendiniams, kadangi šiuo raštu yra tik išreiškiamas TINP pozicija dėl pagrindinių projekto sprendinių atitikimo veiklą teritorijoje reglamentuojantiems dokumentams ir darbų vykdymo galimybės, o techninis projektas visa jo apimtimi bus vertinamas nustatyta tvarka pateikus patikrinimui statybos leidimų ir statybos valstybinės priežiūros informacinėje sistemoje „Infostatyba“.

Architektas,
veikiantis 2019-05-20
įsakymo Nr. V-11 pagrindu

Algirdas Steponavičius

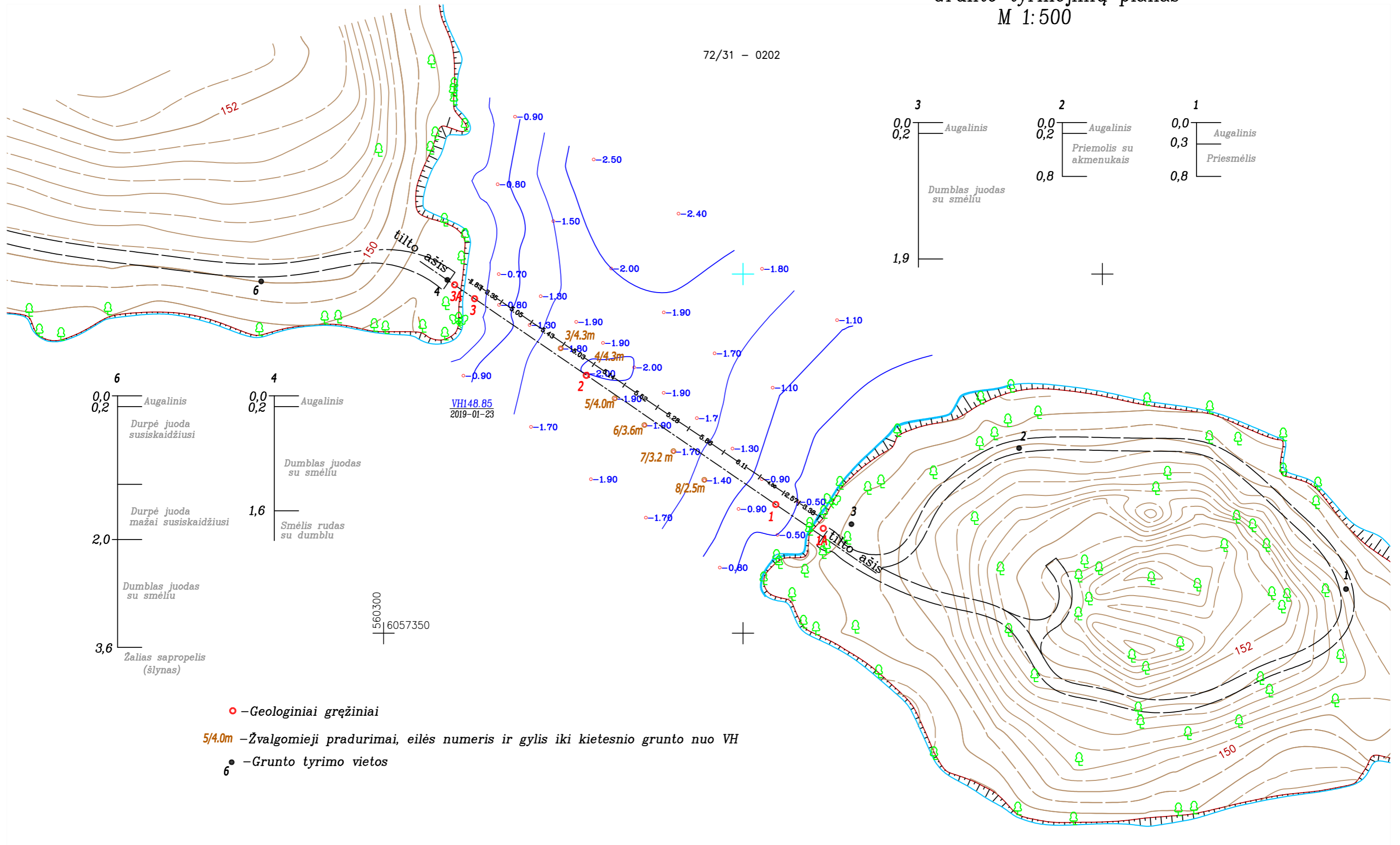
LANKYTOJŲ SKAIČIUOTUVO LS ĮRENGIMAS



ĮRENGIMO SCHEMA

Grunto tyrinėjimų planas M 1:500

72/31 - 0202



| | | | | | | | |
|-----------------|-----------------------------------|-----------------|---------|--|---|--|--|
| Atestato Nr. | Firma "KUMPONAS" | | | | Medinio pėsčiųjų tiltelio iš Karvinės salos į Bažnytėlės salą ir gruntinių takų Karvinės ir Bažnytėlės sąlose Galvės ežere Trakų mieste, statybos projektas | | |
| 1981 | PV | D. Čeponis | 2019.03 | | Grunto tyrinėjimų planas | | |
| 5% 6 | PDV | L. Sladkevičius | 2019.03 | | | | |
| 15820 | Trakų savivaldybės administracija | | | | Laida | | |
| Etapas | | | | | 0 | | |
| TP | | | | | Lapas | | |
| | | | | | 1 | | |
| | | | | | Lapų | | |
| | | | | | 1 | | |

Objektas: Pėsčiųjų tiltelis Galvės ežere

Žvalgybinių gręžinių geoginiai - litologiniai aprašymai

2019 02 13

Gr. 1. X-6057364; Y-560350. Žiotys 149,40 m abs.a.

| Eil. Nr. | Geol. indeksas | Gylis m (nuo – iki) | Gruntų aprašymas |
|----------|----------------|---------------------|---|
| 1. | ftIIIgr | 0,0-0,2 | Ledas |
| 2. | | 0,2-1,1 | Vanduo |
| 3. | | 1,1-2,6 | Dulkis pilkas smėlingas, iki 1,5 su gausiu dumblu, takus. |
| 4. | | 2,6-2,9 | Smėlis pilkas vidutinio rupumo, molingas, vidutinio tankumo, su organine priemaiša. |
| 5. | | 2,9-5,0 | Žvyras pilkas su gargždu, molingas, atskiruose intervaluose su organine priemaiša, vidutinio tankumo. |
| | | | Vanduo 0,0 m |

Gr. 1A X-6057365; Y-560355. Žiotys 149,90 m abs.a.

| Eil. Nr. | Geol. indeksas | Gylis m (nuo – iki) | Gruntų aprašymas |
|----------|----------------|---------------------|--|
| 1. | pd | 0,0-0,2 | Dirvožemis |
| 2. | bIV | 0,2-1,9 | Dumblas juodas, su smėlio priemaiša, nuo 0,5 m vandeningas |
| 3. | ftIIIgr | 1,9-2,1 | Dulkis pilkas smėlingas, su gausiu dumblu, takus. |
| | | | Vanduo 0,5 m |

Gr. 2. X-6057386; Y-560328. Žiotys 149,40 m abs.a.

| Eil. Nr. | Geol. indeksas | Gylis m (nuo – iki) | Gruntų aprašymas |
|----------|----------------|---------------------|--|
| 1. | | 0,0-0,2 | Ledas |
| 2. | | 0,2-2,1 | Vanduo |
| 3. | bIV | 2,1-4,8 | Durpės juosvos su gausiu dumblu, smėlio lėšiais, nuo 3,0 vyrauja žalsvas takus sapropelis. |
| 4. | ftIIIgr | 4,8-7,0 | Smėlis pilkas vidutinio rupumo, molingas, purus su durpių lėšiais, nuo 5,8 m smėlis žvyringas su žvyro, gargždo priemaiša, vidutinio tankumo |
| | | | Vanduo 0,0 m |

Gr. 3. X-6057397; Y-560313. Žiotys 149,40 m abs.a.

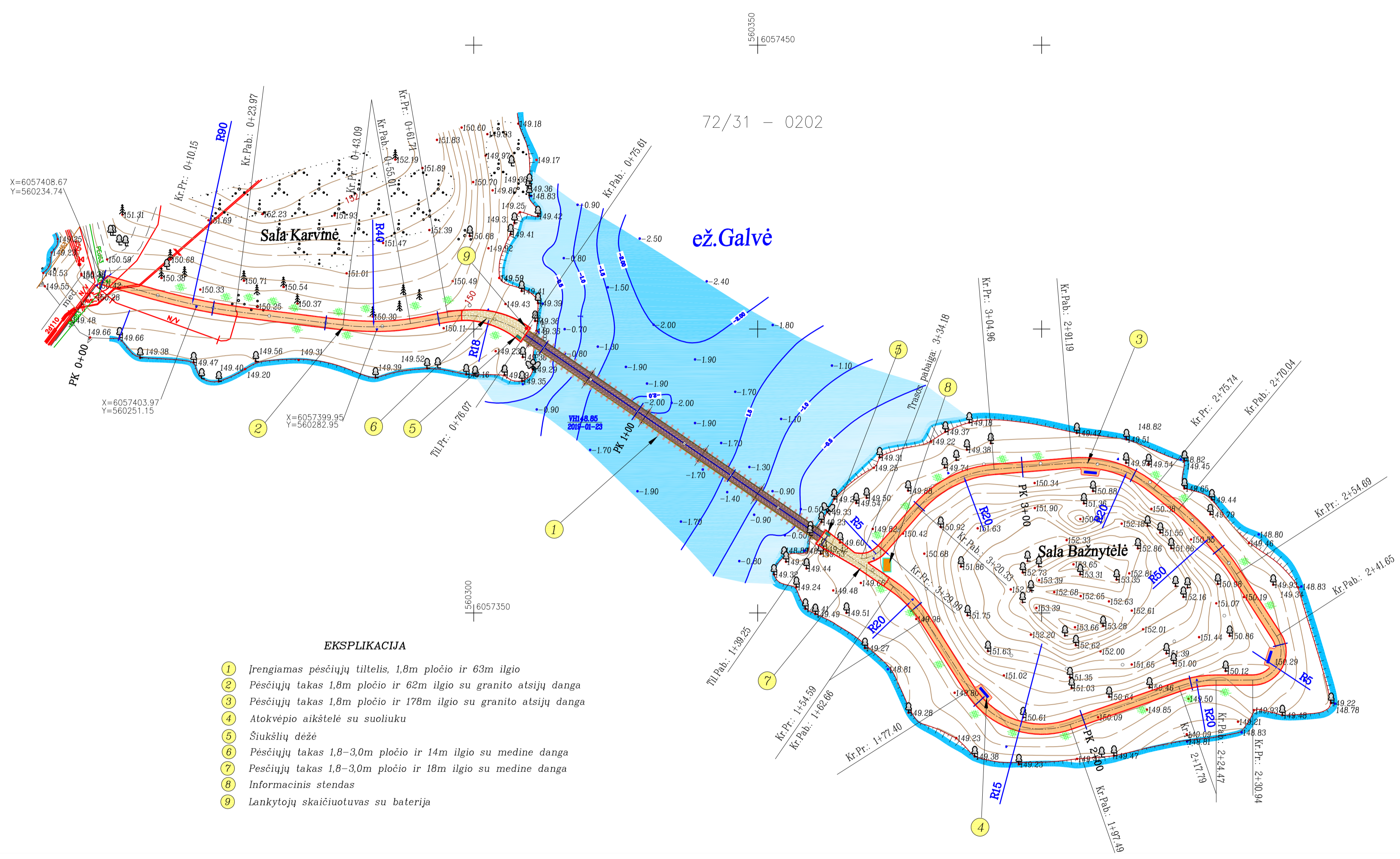
| Eil. Nr. | Geol. indeksas | Gylis m (nuo – iki) | Gruntų aprašymas |
|----------|----------------|---------------------|---|
| 1. | | 0,0-0,2 | Ledas |
| 2. | | 0,2-0,75 | Vanduo |
| 3. | ftIIIgr | 0,75-2,0 | Smėlis pilki rudas žvyringas, molingas, su organine priemaiša, purus. |
| 4. | | 2,9-5,0 | Žvyras pilkas su gargždu, molingas, atskiruose intervaluose su organine priemaiša, vidutinio tankumo. |
| | | | Vanduo 0,0 m |

Gr. 3A X-6057396; Y-560307. Žiotys 149,85 m abs.a.

| Eil. Nr. | Geol. indeksas | Gylis m (nuo – iki) | Gruntų aprašymas |
|----------|----------------|---------------------|---|
| 1. | pd | 0,0-0,2 | Dirvožemis |
| 2. | bIV | 0,2-1,6 | Dumblas juodas, su smėlio priemaiša, nuo 0,4 m vandeningas |
| 3. | ftIIIgr | 1,6-2,1 | Smėlis pilki rudas žvyringas, molingas, su organine priemaiša, purus. |
| | | | Vanduo 0,4 m |



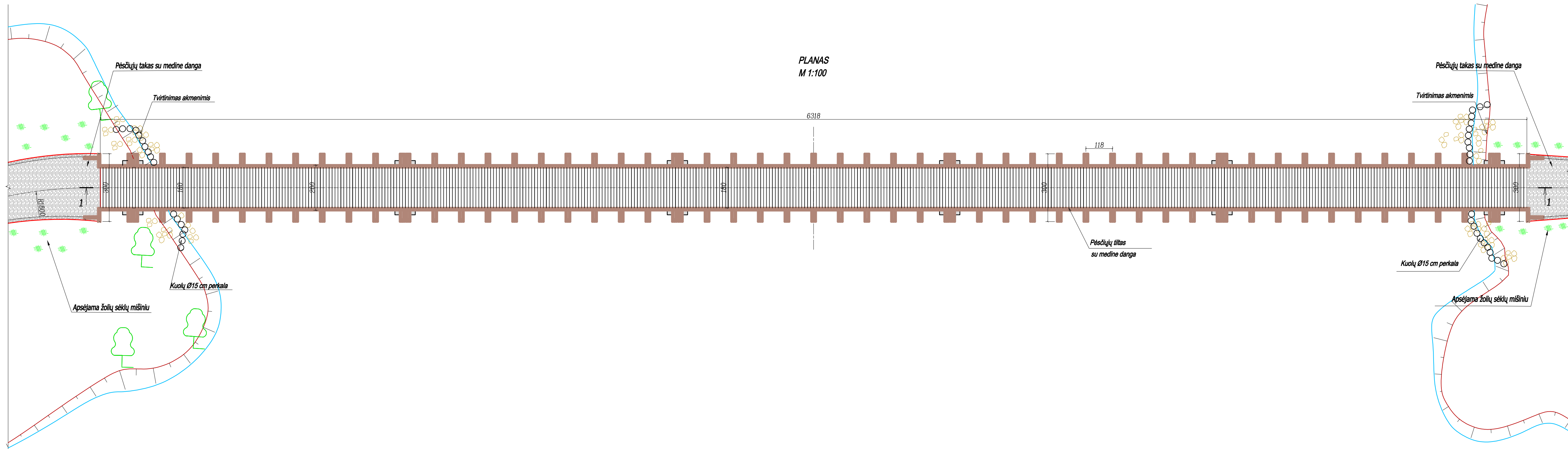
72/31 - 0202



EKSPLIKACIJA

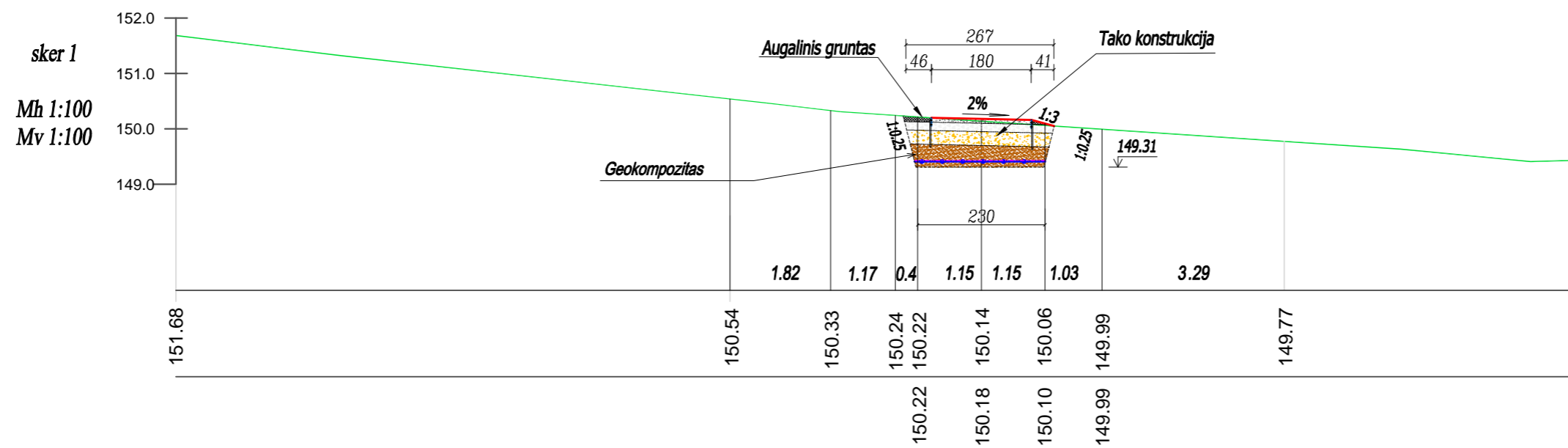
- 1 Įrengiamas pėsčiųjų tiltelis, 1,8m pločio ir 63m ilgio
- 2 Pėsčiųjų takas 1,8m pločio ir 62m ilgio su granito atsijų danga
- 3 Pėsčiųjų takas 1,8m pločio ir 178m ilgio su granito atsijų danga
- 4 Atokvėpio aikštelė su suoliuku
- 5 Šiukšlių dėžė
- 6 Pėsčiųjų takas 1,8-3,0m pločio ir 14m ilgio su medine danga
- 7 Pėsčiųjų takas 1,8-3,0m pločio ir 18m ilgio su medine danga
- 8 Informacinis stendas
- 9 Lankytojų skaičiuotuvas su baterija

| | | | | | |
|--------------|--|------------|---------|--|-------|
| Atestato Nr. | Firma "KUMPONAS" | | | Medinio pėsčiųjų tilto iš Karvinės salos į Bažnytėlės salą ir gruntinių takų Karvinės ir Bažnytėlės sąlose Galvės ežere Trakų mieste, statybos projektas | |
| 1981 | PV | D. Čeponis | 2019.05 | | Laida |
| A1117 | PDV | V. Žulys | 2019.05 | | 0 |
| 32826 | Planas | | | | |
| Etapas | Užsakovas: | | | | Lapas |
| TP | Trakų raj. savivaldybės administracija | | | | Lapų |
| | 126TT-19-TP-BD.B-01 | | | | 1 1 |

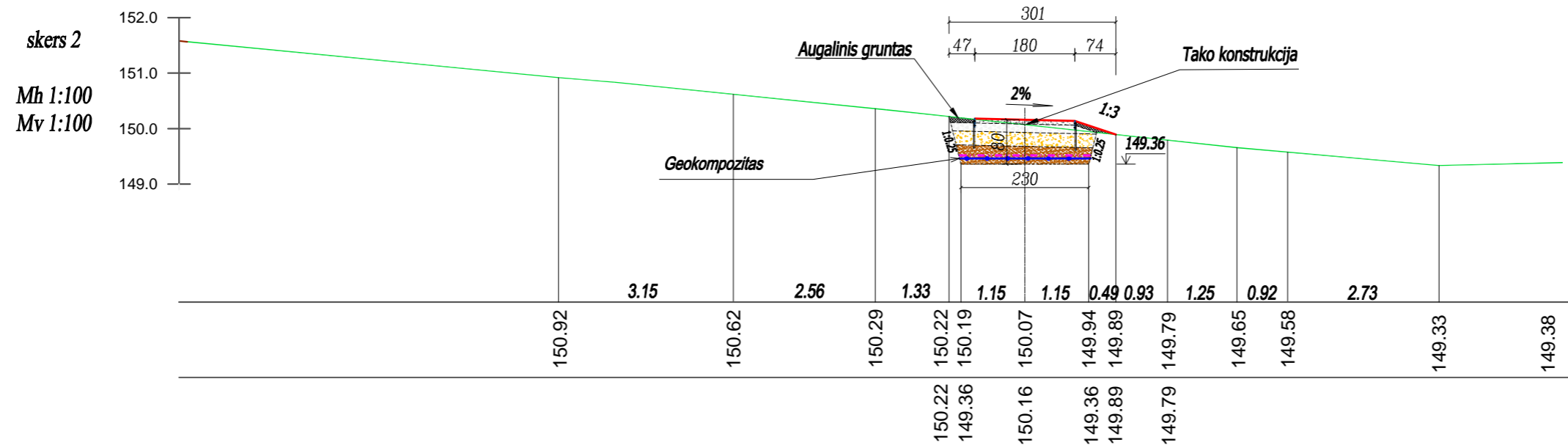


| | | | | | |
|--------------|--|-----------------|---------|--|------------|
| Atestato Nr. | Firma "KUMPONAS" | | | Medinio pėsčiųjų tilto iš Karvinės salos į Bažnytėlės salą ir gruntinių takų Karvinės ir Bažnytėlės sąlose Galvės ežere Trakų mieste, statybos projektas | |
| 1981 | PV | D. Čeponis | 2019.05 | | Laida |
| 59864 | PDV | V. Žulys | 2019.05 | | 0 |
| 32826 | PDV | L. Sladkevičius | 2019.05 | | |
| 15820 | PDV | | | | |
| Etapas | Užsakovas: | | | | Lapas Lapų |
| TP | Trakų raj. savivaldybės administracija | | | 126TT-19-TP-BD.B-03 | 1 1 |

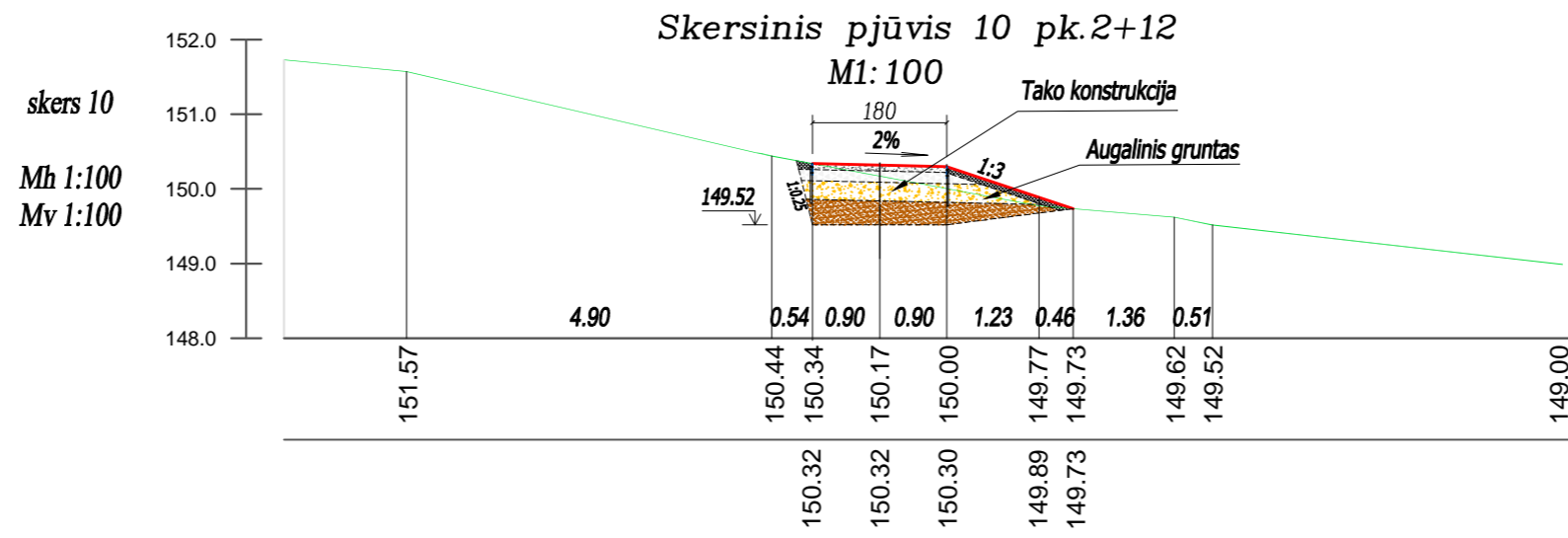
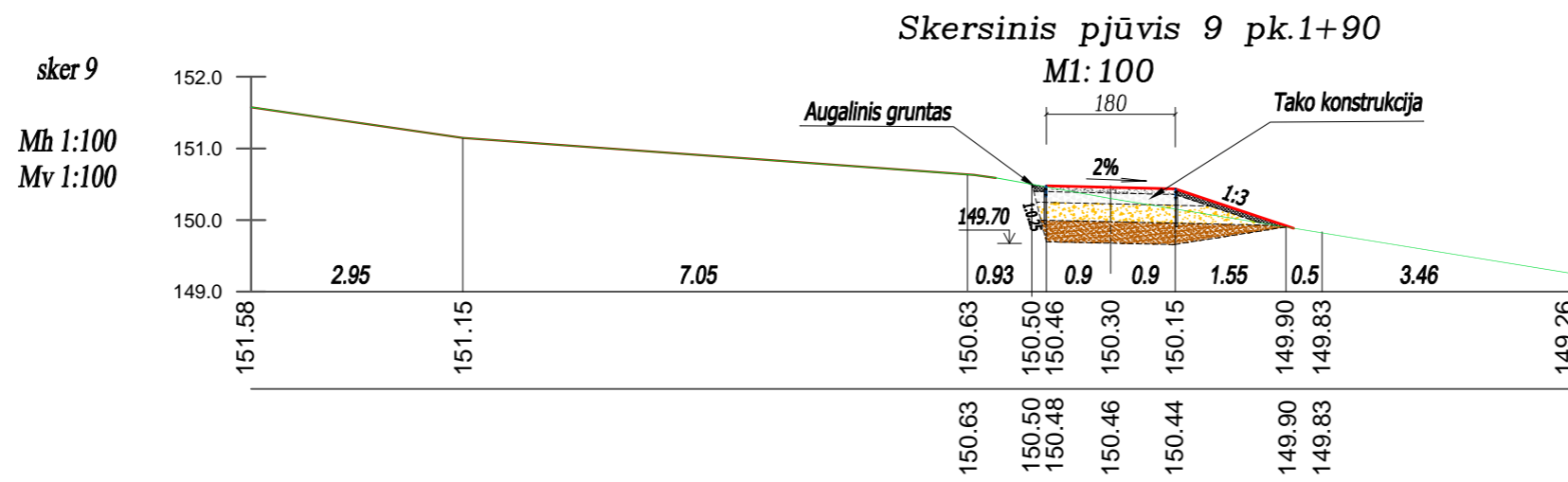
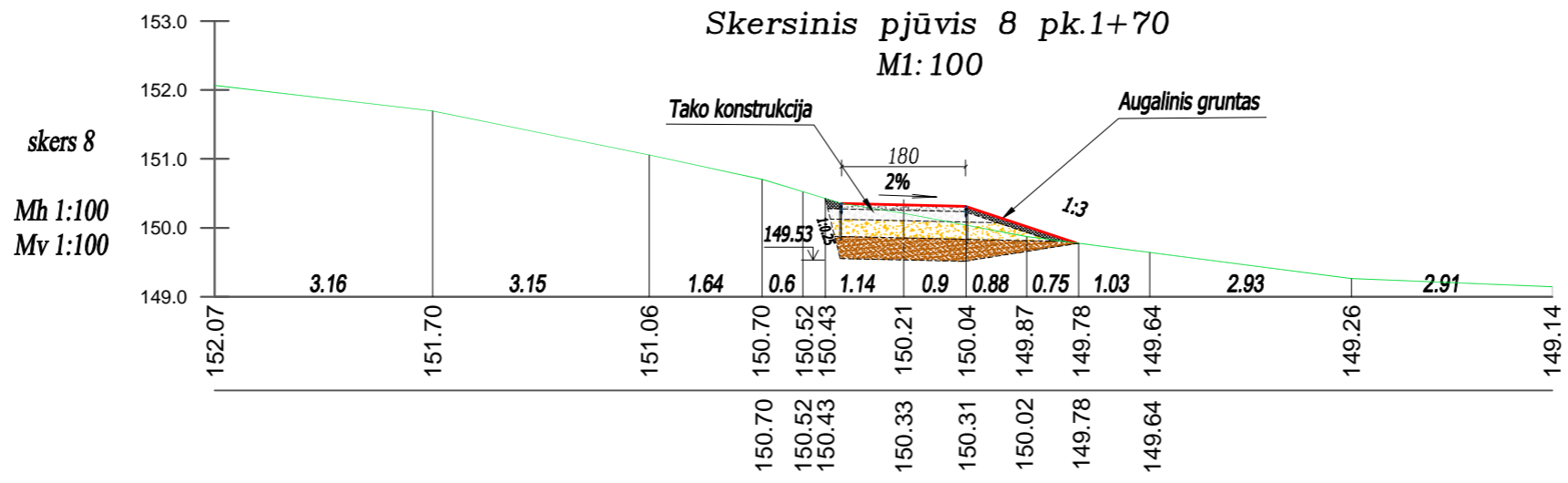
M1: 100
Skersinis pjūvis 1 pk.0+20



Skersinis pjūvis 2 pk.0+40
M1: 100

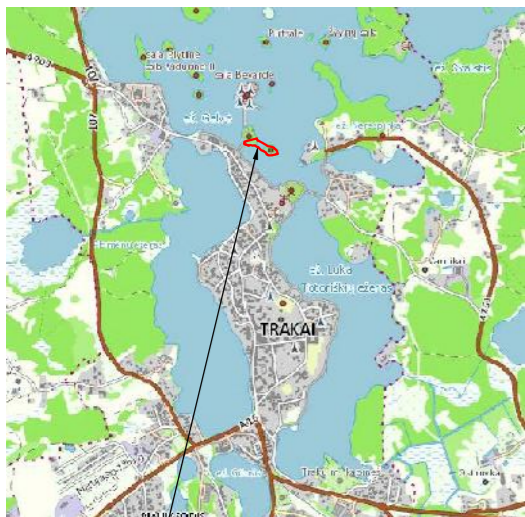


| | | | | |
|--------------|--|-----------------|---------------------|--|
| Atestato Nr. | Firma "KUMPONAS" | | | Medinio pėsčiųjų tilto iš Karvinės salos į Bažnytėlės salą ir gruntinių takų Karvinės ir Bažnytėlės sąlose Galvės ežere Trakų mieste, statybos projektas |
| 1981 | | | | |
| 59884 | PV | D. Čeponis | 2019.05 | Laida |
| 32826 | PDV | V. Žulys | 2019.05 | |
| 15820 | PDV | L. Sladkevičius | 2019.05 | Skersiniai pjūviai |
| 0 | | | | |
| Etapas | Užsakovas: | | | Lapas |
| TP | Trakų raj. savivaldybės administracija | | | Lapų |
| | | | 126TT-19-TP-BD.B-05 | 1 2 |

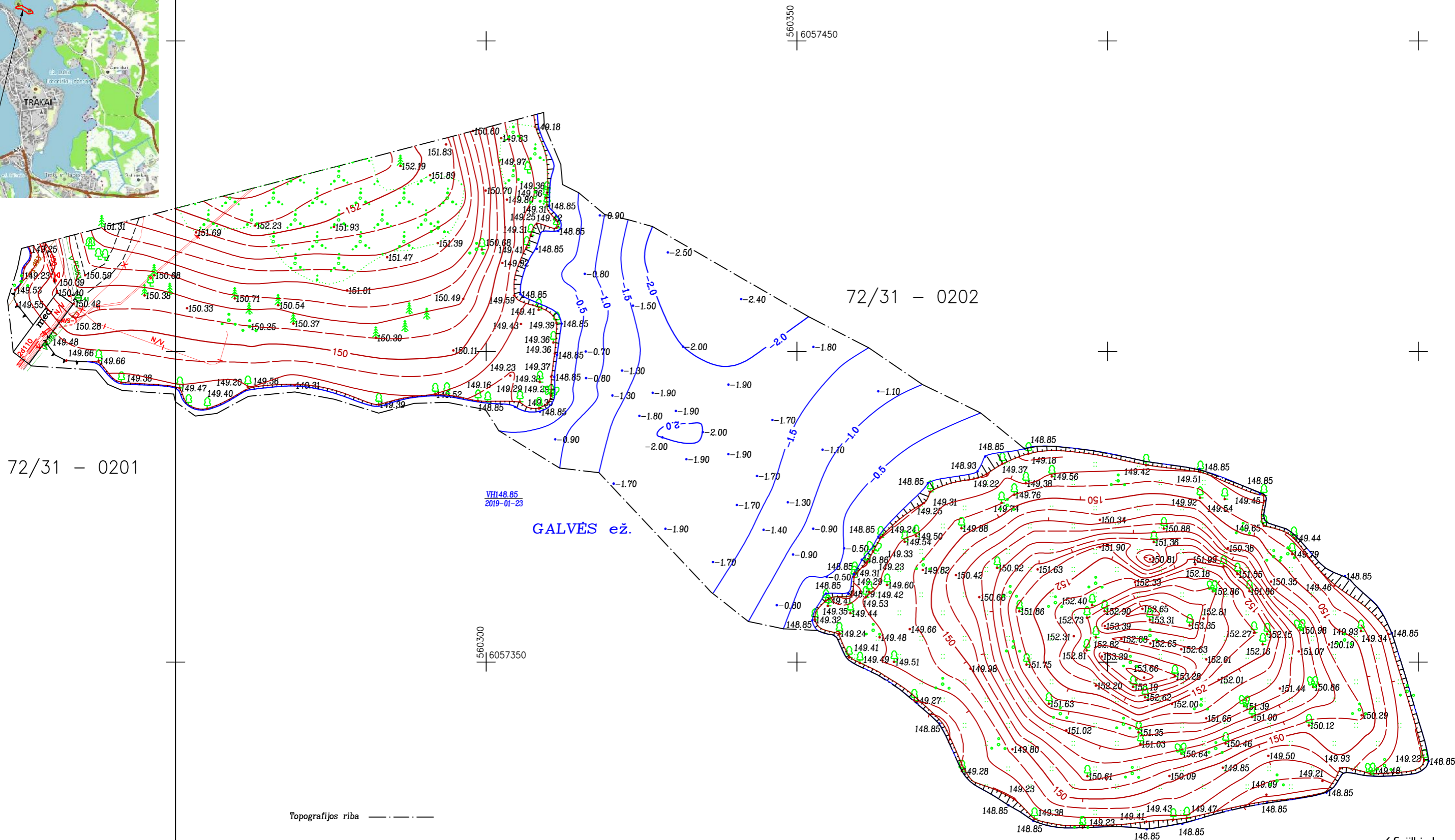


| | | |
|---------------------|-------|------|
| Skersiniai pjūviai | Laida | |
| | 0 | |
| 126TT-19-TP-BD.B-05 | Lapas | Lapų |
| | 2 | 2 |

OBJEKTO VIETOVĖS SCHEMA



Objekto vieta



Topografijos riba - - - - -

| | | |
|---|------------|------------------------|
| Stambaus mastelio topografinių planų derinimo su inžinerinius tinklus eksploatuojančiomis organizacijomis viešojoje elektroninėje paslaugoje (TOPD) topografinio plano teritorijai suteiktas unikalus numeris ir data | Data | Suteiktas unikalus Nr. |
| | 2019-04-08 | 79:19:351 |

| | | | | | |
|---|--|---------------|---------|---|------|
| Geodez. kv.Nr. | Firma "KUMPONAS" Kalvarijų g. 98-18, LT-08211 Vilnius 138TK-256 | | | Objektas: Medinio pėsčiųjų tilto iš Karvinės salos į Bažnytėlės salą, Galvės ež. Trakų m., projektas | |
| 1GKV-732 | Vadovas | V. Žulys | 2019-03 | Inžinerinis-topografinis planas M 1:500 | |
| 1GKV-689 | Geodezininkas | A. Jankauskas | 2019-03 | | |
| Užsakovas: Trakų rajono savivaldybės administracija | | | | Aukščių sistema-LAS07 Koordinacijų sistema-LKS94 | |
| | | | | Lapas | Lapų |
| | | | | 1 | 1 |